

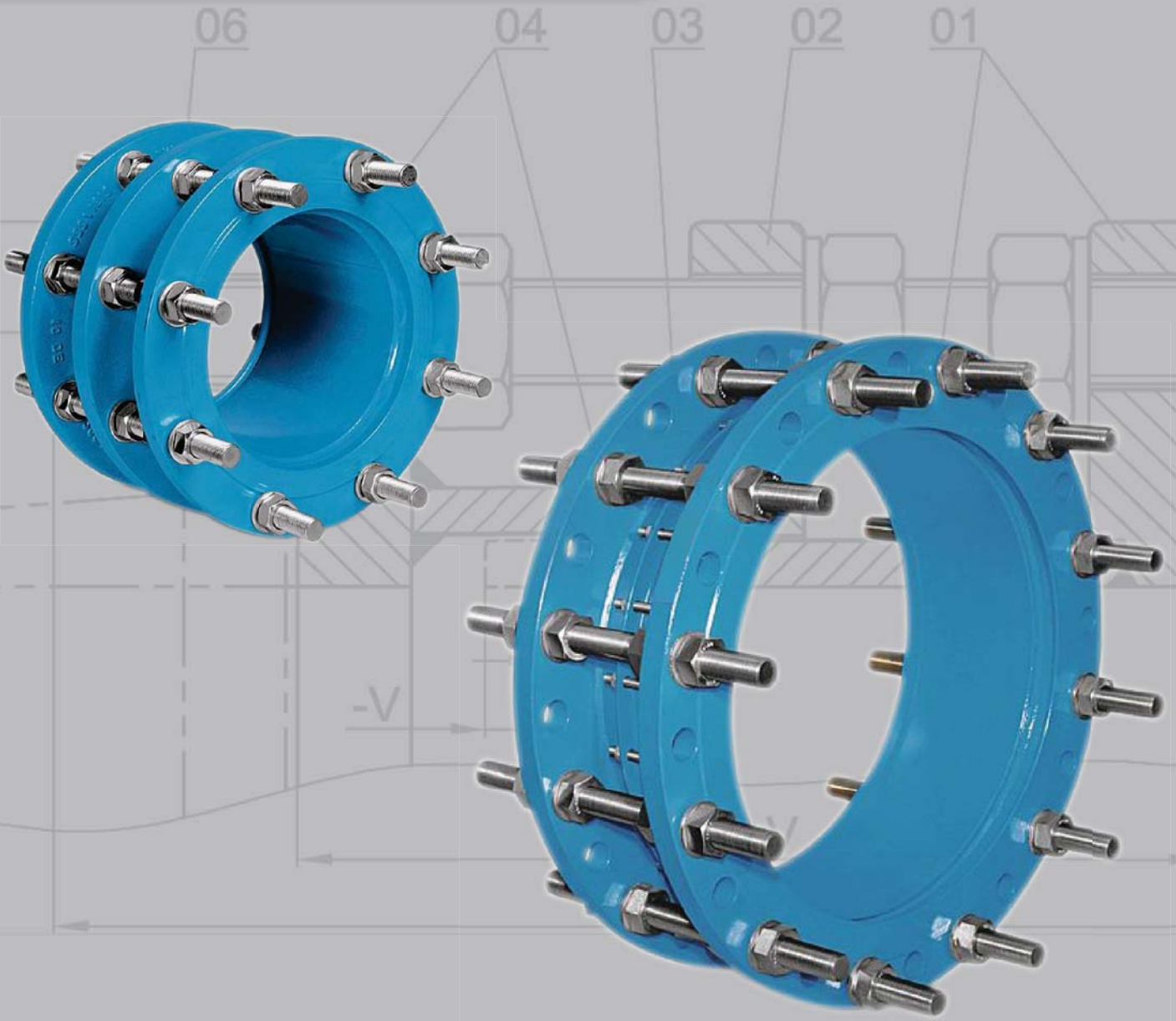


®

شرکت مهرنگار

تولید کننده انواع شیرهای صنعتی و تجهیزات مربوطه

اتصالات قابل پیاده کردن (JTDM)



Dismantling Joints

اتصالات قابل پیاده کردن (JTDM) - تیپ F1

فشار: PN 6 - PN 40

سایز: DN 50 - DN 2000

سوراخکاری فلنج ها مطابق با استاندارد: DIN EN 1092-1 (DIN 2501)

مشخصات: با کمک این اتصالات می توان شیرها را از خطوط لوله براحتی جدا نمود. در موقع پیاده نمودن از طریق پیچ و مهره ها طول قطعه را تقلیل داده بطوری که فضای کافی برای برداشتن شیر و واشرها ی آببندی وجود خواهد داشت. در موقع نصب شیر و واشر آببندی مجدداً می توان طول اتصالات را با کمک پیچ ها و مهره ها تنظیم نموده و شیر را بین فلنج ها محکم نمود.

پوشش رنگ: کلیه قطعات توسط رنگ پودری با روش الکترواستاتیکی پوشش داده می شوند.

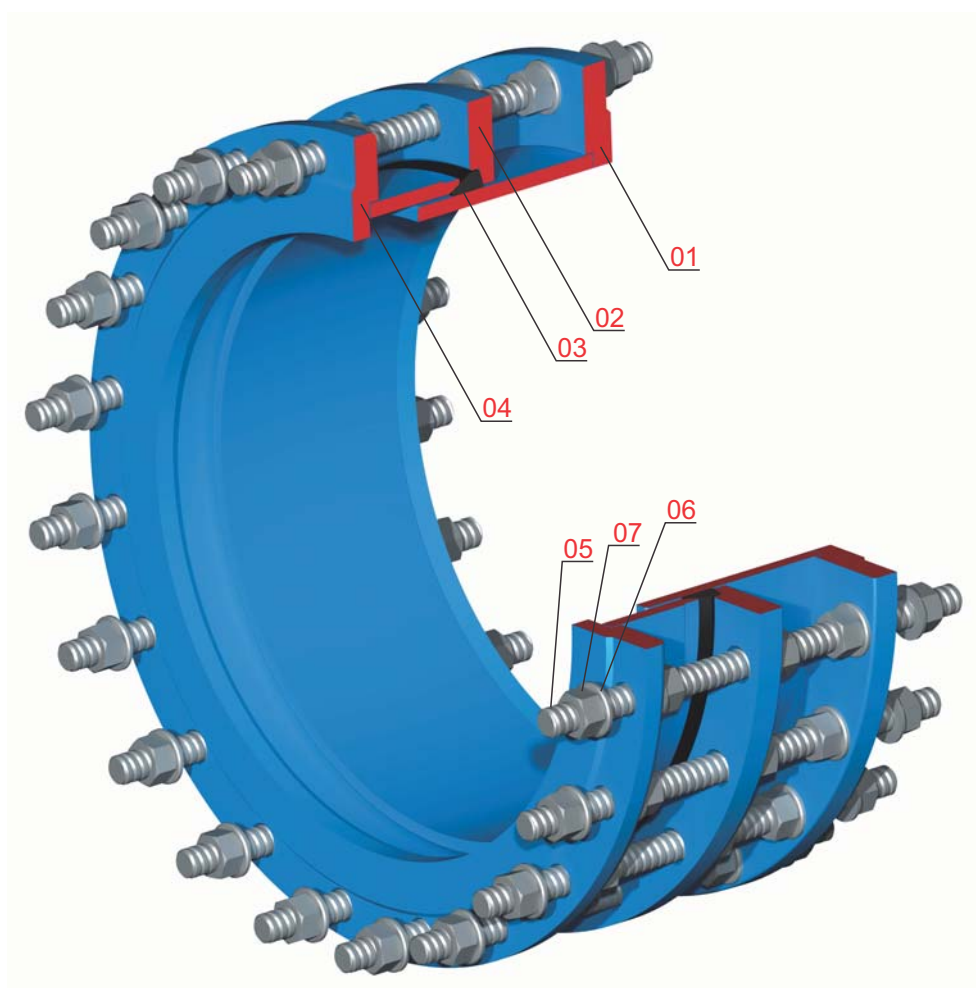
گستره کاربرد: مورد استفاده برای سیالاتی با دمای کاری حداقل 120°C می باشد. (در غیر این صورت طبق سفارش قابل تامین می باشد)

مزایا:

- اشغال فضای کم.
- اشغال فضای کم.
- نیروهای شعاعی و محوری وارده به شیر خنثی می شود.
- جنس فلنج ها و لوله ها از سایز 50 تا 500 در فشارهای 10 و 16 چدنی می باشد و در سایر سایز ها فولادی می باشد.
- با توجه به احتمال کم و زیاد بودن طول لوله اصلاح آن امکان پذیر است.



مشخصات اتصالات قابل پیاده کردن (JTDM) - تیپ F1

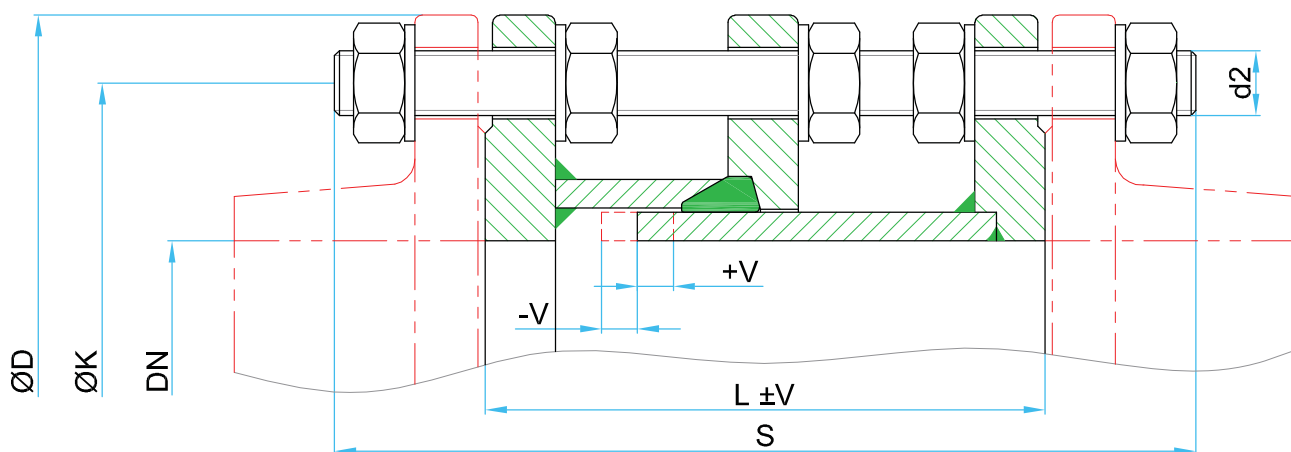


| شماره قطعه | نام قطعه | جنس قطعه | 1 | 2 |
|------------|-------------------------------|---|---|---|
| 01 | فلنج لوله داخلی | St 37-2/ EN-GJS-400-15 | | |
| 02 | فلنج میانی | St 37-2/ EN-GJS-400-15 | | |
| 03 | لاستیک آببندی | EPDM (NBR on Request) | • | • |
| 04 | فلنج لوله خارجی | St 37-2/ EN-GJS-400-15 | | |
| 05 | پیچ تمام رزوه فولاد گالوانیزه | DIN ISO 898-1 Property Class 8.8, Zinc Plated | • | |
| 06 | واشر فولاد گالوانیزه | DIN ISO 898-2 Property Class 8, Zinc Plated | • | |
| 07 | مهره فولاد گالوانیزه | DIN ISO 898-2 Property Class 8, Zinc Plated | • | |

(1) قطعات یدکی پیشنهادی.

(2) قطعات مستهلک شونده.

ابعاد و وزن اتصالات قابل پیاده کردن (JTDM) - تیپ F1



| DN mm | ØD mm | ØK mm | d2 mm | n | L mm | S mm | V mm | Wgt. Kg | PN 10 |
|----------|----------|----------|----------|----|---------|---------|---------|------------|-------|
| | | | | | | | | | |
| 50 | 165 | 125 | M16 | 4 | 180 | 280 | ±25 | 11 | |
| 65 | 185 | 145 | M16 | 4 | 180 | 280 | ±25 | 13 | |
| 80 | 200 | 160 | M16 | 8 | 200 | 310 | ±25 | 17 | |
| 100 | 220 | 180 | M16 | 8 | 200 | 310 | ±25 | 21 | |
| 125 | 250 | 210 | M16 | 8 | 200 | 310 | ±25 | 26 | |
| 150 | 285 | 240 | M20 | 8 | 200 | 320 | ±25 | 35 | |
| 200 | 340 | 295 | M20 | 8 | 220 | 350 | ±25 | 49 | |
| 250 | 400 | 350 | M20 | 12 | 220 | 360 | ±25 | 64 | |
| 300 | 455 | 400 | M20 | 12 | 220 | 360 | ±25 | 73 | |
| 350 | 505 | 460 | M20 | 16 | 230 | 360 | ±25 | 96 | |
| 400 | 565 | 515 | M24 | 16 | 230 | 390 | ±25 | 124 | |
| 450 | 615 | 565 | M24 | 20 | 250 | 400 | ±25 | 141 | |
| 500 | 670 | 620 | M24 | 20 | 260 | 410 | ±25 | 160 | |
| 600 | 780 | 725 | M27 | 20 | 260 | 420 | ±25 | 207 | |
| 700 | 895 | 840 | M27 | 24 | 260 | 420 | ±25 | 259 | |
| 800 | 1015 | 950 | M30 | 24 | 290 | 460 | ±25 | 354 | |
| 900 | 1115 | 1050 | M30 | 28 | 290 | 460 | ±25 | 407 | |
| 1000 | 1230 | 1160 | M33 | 28 | 290 | 480 | ±25 | 488 | |
| 1200 | 1455 | 1380 | M36 | 32 | 320 | 535 | ±25 | 748 | |
| 1400 | 1675 | 1590 | M39 | 36 | 360 | 590 | ±25 | 1037 | |
| 1600 | 1915 | 1820 | M45 | 40 | 390 | 600 | ±25 | 1575 | |
| 1800 | 2115 | 2020 | M45 | 44 | 400 | 650 | ±25 | 1830 | |
| 2000 | 2325 | 2230 | M45 | 48 | 410 | 680 | ±25 | 2280 | |

ابعاد و وزن اتصالات قابل پیاده کردن (JTDM) - تیپ F1

| | DN mm | ØD mm | ØK mm | d2 mm | n | L mm | S mm | V mm | Wgt. Kg |
|-------|----------|----------|----------|----------|-----|---------|---------|---------|------------|
| PN 16 | 50 | 165 | 125 | M16 | 4 | 180 | 280 | ±25 | 11 |
| | 65 | 185 | 145 | M16 | 4 | 180 | 280 | ±25 | 13 |
| | 80 | 200 | 160 | M16 | 8 | 200 | 310 | ±25 | 17 |
| | 100 | 220 | 180 | M16 | 8 | 200 | 310 | ±25 | 21 |
| | 125 | 250 | 210 | M16 | 8 | 200 | 310 | ±25 | 26 |
| | 150 | 285 | 240 | M20 | 8 | 200 | 320 | ±25 | 35 |
| | 200 | 340 | 295 | M20 | 12 | 220 | 350 | ±25 | 52 |
| | 250 | 400 | 355 | M24 | 12 | 230 | 370 | ±25 | 76 |
| | 300 | 455 | 410 | M24 | 12 | 250 | 410 | ±25 | 93 |
| | 350 | 520 | 470 | M24 | 16 | 260 | 410 | ±25 | 129 |
| | 400 | 580 | 525 | M27 | 16 | 270 | 430 | ±25 | 164 |
| | 450 | 640 | 585 | M27 | 20 | 270 | 430 | ±25 | 190 |
| | 500 | 715 | 650 | M30 | 20 | 280 | 460 | ±25 | 243 |
| | 600 | 840 | 770 | M33 | 20 | 300 | 480 | ±25 | 332 |
| | 700 | 910 | 840 | M33 | 24 | 300 | 480 | ±25 | 368 |
| | 800 | 1025 | 950 | M36 | 24 | 320 | 520 | ±25 | 480 |
| | 900 | 1125 | 1050 | M36 | 28 | 320 | 520 | ±25 | 548 |
| | 1000 | 1255 | 1170 | M39 | 28 | 340 | 570 | ±25 | 719 |
| | 1200 | 1485 | 1390 | M45 | 32 | 360 | 620 | ±25 | 1110 |
| | 1400 | 1685 | 1590 | M45 | 36 | 415 | 690 | ±25 | 1350 |
| 1600 | 1930 | 1820 | M52 | 40 | 445 | 730 | ±25 | 2100 | |
| 1800 | 2130 | 2020 | M52 | 44 | 450 | 750 | ±25 | 2555 | |
| 2000 | 2345 | 2230 | M56 | 48 | 460 | 800 | ±25 | 2645 | |
| PN 25 | 50 | 165 | 125 | M16 | 4 | 200 | 310 | ±25 | 13 |
| | 65 | 185 | 145 | M16 | 8 | 200 | 310 | ±25 | 18 |
| | 80 | 200 | 160 | M16 | 8 | 210 | 330 | ±25 | 22 |
| | 100 | 235 | 190 | M20 | 8 | 220 | 340 | ±25 | 32 |
| | 125 | 270 | 220 | M24 | 8 | 220 | 370 | ±25 | 43 |
| | 150 | 300 | 250 | M24 | 8 | 230 | 370 | ±25 | 52 |
| | 200 | 360 | 310 | M24 | 12 | 230 | 370 | ±25 | 76 |
| | 250 | 425 | 370 | M27 | 12 | 250 | 410 | ±25 | 103 |
| | 300 | 485 | 430 | M27 | 16 | 250 | 410 | ±25 | 134 |
| | 350 | 555 | 490 | M30 | 16 | 270 | 440 | ±25 | 196 |
| | 400 | 620 | 550 | M33 | 16 | 280 | 480 | ±25 | 248 |
| | 450 | 670 | 600 | M33 | 20 | 280 | 480 | ±25 | 281 |
| | 500 | 730 | 660 | M33 | 20 | 300 | 480 | ±25 | 327 |
| | 600 | 845 | 770 | M36 | 20 | 320 | 520 | ±25 | 436 |
| | 700 | 960 | 875 | M39 | 24 | 340 | 530 | ±25 | 573 |
| | 800 | 1085 | 990 | M45 | 24 | 360 | 600 | ±25 | 800 |
| | 900 | 1185 | 1090 | M45 | 28 | 380 | 600 | ±25 | 888 |
| | 1000 | 1320 | 1210 | M52 | 28 | 400 | 650 | ±25 | 1272 |
| | 1200 | 1530 | 1420 | M52 | 32 | 450 | 720 | ±25 | 1870 |
| | 1400 | 1755 | 1640 | M56 | 36 | 490 | 830 | ±25 | 2050 |
| 1600 | 1975 | 1860 | M56 | 40 | 510 | 860 | ±25 | 2532 | |
| 1800 | 2195 | 2070 | M64 | 44 | 520 | 880 | ±25 | 2965 | |
| 2000 | 2425 | 2300 | M64 | 48 | 545 | 900 | ±25 | 3260 | |

مشخصات برای سایزهای بزرگتر از 2000 و فشار کاری 40 bar و بیشتر بر حسب درخواست اعلام می گردد.

اتصالات قابل پیاده کردن (JTDM) - تیپ F2

فشار: PN 6 - PN 40

سایز: DN 50 - DN 2000

سوراخکاری فلنج ها مطابق با استاندارد: DIN EN 1092-1 (DIN 2501)

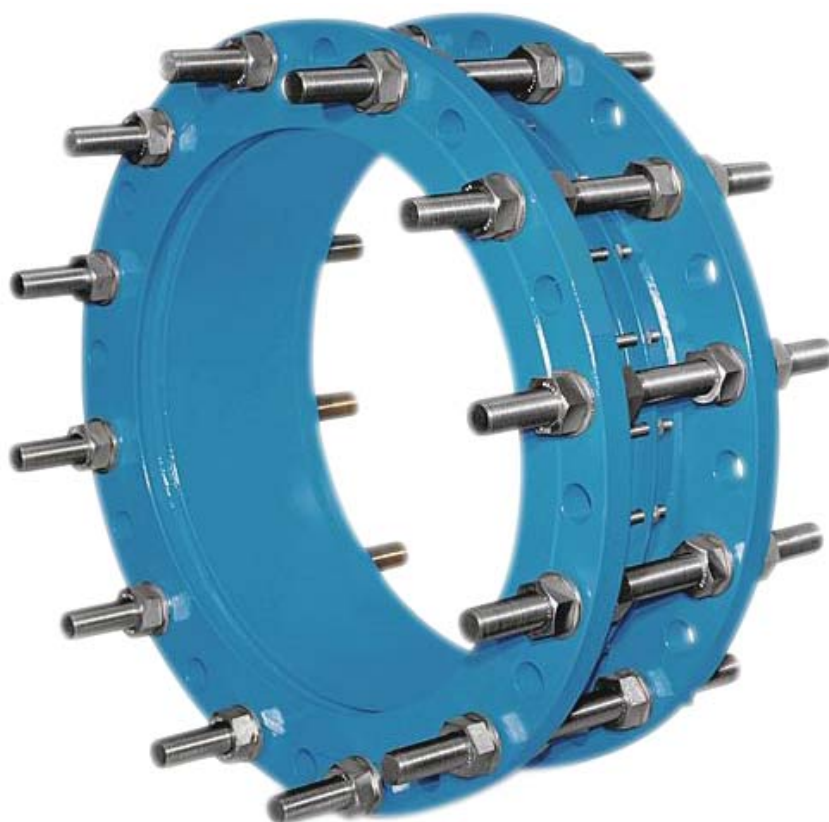
مشخصات: با کمک این اتصالات می توان شیرها را از خطوط لوله براحتی جدا نمود. در موقع پیاده نمودن از طریق پیچ و مهره ها طول قطعه را تقلیل داده بطوری که فضای کافی برای برداشتن شیر و واشرها ی آببندی وجود خواهد داشت. در موقع نصب شیر و واشر آببندی مجدداً می توان طول اتصالات را با کمک پیچ ها و مهره ها تنظیم نموده و شیر را بین فلنج ها محکم نمود.

پوشش رنگ: کلیه قطعات توسط رنگ پودری با روش الکترواستاتیکی پوشش داده می شوند.

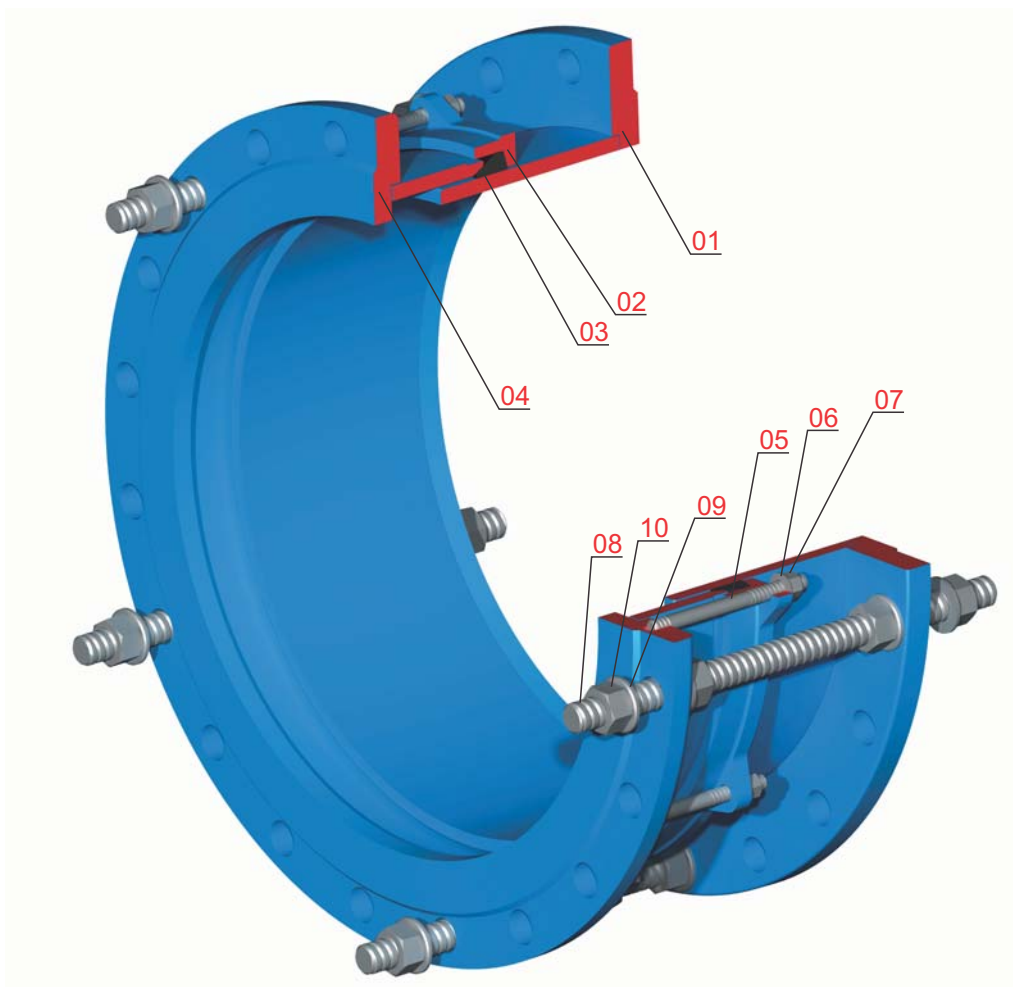
گستره کاربرد: مورد استفاده برای سیالاتی با دمای کاری حداقل 120°C می باشد. (در غیر این صورت طبق سفارش قابل تامین می باشد)

مزایا:

- طراحی مطمئن.
- اشغال فضای کم.
- نیروهای شعاعی و محوری وارده به شیر خنثی می شود.
- با توجه به احتمال کم و زیاد بودن طول لوله اصلاح آن امکان پذیر است.
- جنس فلنج ها و لوله ها از سایز 50 تا 500 در فشارهای 10 و 16 چدنی می باشد و در سایر سایزها فولادی می باشد.
- باز و بسته شدن سریع و آسان نسبت به تیپ F1.



مشخصات اتصالات قابل پیاده کردن (JTDM) - تیپ F2

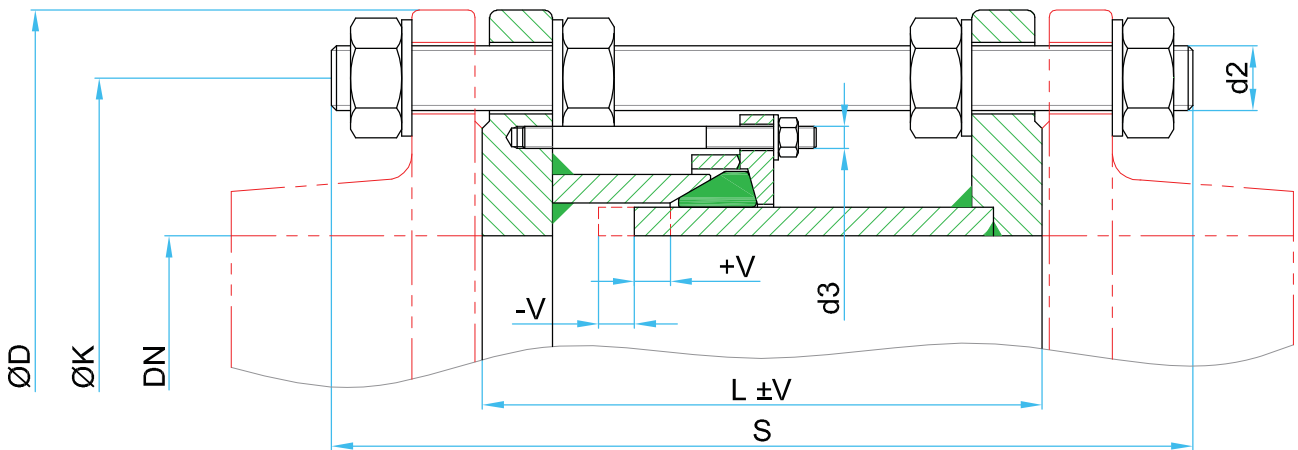


| شماره قطعه | نام قطعه | جنس قطعه | 1 | 2 |
|------------|-------------------------------|---|---|---|
| 01 | فلنج لوله داخلی | St 37-2/ EN-GJS-400-15 | | |
| 02 | فلنج میانی | St 37-2/ EN-GJS-400-15 | | |
| 03 | لاستیک آببندی | EPDM (NBR on Request) | • | • |
| 04 | فلنج لوله خارجی | St 37-2/ EN-GJS-400-15 | | |
| 05 | پیچ دو سر رزوه | ISO 3506-1, Gr. A2, Property Class 70 | • | |
| 06 | واشر | ISO 3506-2, Gr. A2, Property Class 70 | • | |
| 07 | مهره | ISO 3506-2, Gr. A2, Property Class 70 | • | |
| 08 | پیچ تمام رزوه فولاد گالوانیزه | DIN ISO 898-1 Property Class 8.8, Zinc Plated | • | |
| 09 | واشر فولاد گالوانیزه | DIN ISO 898-2 Property Class 8, Zinc Plated | • | |
| 10 | مهره فولاد گالوانیزه | DIN ISO 898-2 Property Class 8, Zinc Plated | • | |

(1) قطعات یدکی پیشنهادی.

(2) قطعات مستهلک شونده.

ابعاد و وزن اتصالات قابل پیاده کردن (JTDM) - تیپ F2



| | DN | ØD | ØK | n x d2 | S | n x d3 | L | V | Wgt. |
|-------|------|------|----------|---------|----------|----------|-----|------|------|
| | mm | mm | mm | | mm | | mm | mm | Kg |
| PN 10 | 50 | 165 | 125 | 4 x M16 | 280 | 4 x M8 | 180 | ±25 | 8.5 |
| | 65 | 185 | 145 | 4 x M16 | 280 | 4 x M8 | 180 | ±25 | 9.5 |
| | 80 | 200 | 160 | 4 x M16 | 310 | 4 x M8 | 200 | ±25 | 11 |
| | 100 | 220 | 180 | 4 x M16 | 310 | 4 x M8 | 200 | ±25 | 12 |
| | 125 | 250 | 210 | 4 x M16 | 310 | 4 x M10 | 200 | ±25 | 14.5 |
| | 150 | 285 | 240 | 4 x M20 | 320 | 4 x M10 | 200 | ±25 | 21 |
| | 200 | 340 | 295 | 4 x M20 | 350 | 4 x M10 | 220 | ±25 | 27 |
| | 250 | 400 | 350 | 4 x M20 | 360 | 6 x M10 | 220 | ±25 | 34 |
| | 300 | 455 | 400 | 4 x M20 | 360 | 6 x M10 | 220 | ±25 | 39 |
| | 350 | 505 | 460 | 4 x M20 | 360 | 8 x M12 | 230 | ±25 | 68 |
| | 400 | 565 | 515 | 4 x M24 | 390 | 8 x M12 | 230 | ±25 | 80.5 |
| | 450 | 615 | 565 | 5 x M24 | 400 | 10 x M12 | 250 | ±25 | 90 |
| | 500 | 670 | 620 | 5 x M24 | 410 | 10 x M12 | 260 | ±25 | 100 |
| | 600 | 780 | 725 | 5 x M27 | 420 | 10 x M12 | 260 | ±25 | 124 |
| | 700 | 895 | 840 | 6 x M27 | 420 | 12 x M12 | 260 | ±25 | 151 |
| | 800 | 1015 | 950 | 6 x M30 | 460 | 12 x M12 | 290 | ±25 | 184 |
| | 900 | 1115 | 1050 | 7 x M30 | 460 | 14 x M16 | 290 | ±25 | 205 |
| | 1000 | 1230 | 1160 | 7 x M33 | 480 | 14 x M16 | 290 | ±25 | 271 |
| | 1200 | 1455 | 1380 | 8 x M36 | 535 | 16 x M16 | 320 | ±25 | 448 |
| | 1400 | 1675 | 1590 | 9 x M39 | 590 | 18 x M16 | 360 | ±25 | 547 |
| 1600 | 1915 | 1820 | 10 x M45 | 600 | 20 x M16 | 390 | ±25 | 1103 | |
| 1800 | 2115 | 2020 | 11 x M45 | 650 | 22 x M16 | 400 | ±25 | 1176 | |
| 2000 | 2325 | 2230 | 12 x M45 | 680 | 24 x M16 | 410 | ±25 | 1351 | |

ابعاد و وزن اتصالات قابل پیاده کردن (JTDM) - تیپ F2

| | DN mm | ØD mm | ØK mm | n x d2 | S mm | n x d3 | L mm | V mm | Wgt. Kg |
|-------|----------|----------|----------|---------|----------|----------|---------|---------|------------|
| PN 16 | 50 | 165 | 125 | 4 x M16 | 280 | 4 x M8 | 180 | ±25 | 8.5 |
| | 65 | 185 | 145 | 4 x M16 | 280 | 4 x M8 | 180 | ±25 | 9.5 |
| | 80 | 200 | 160 | 4 x M16 | 310 | 4 x M8 | 200 | ±25 | 11 |
| | 100 | 220 | 180 | 4 x M16 | 310 | 4 x M8 | 200 | ±25 | 12 |
| | 125 | 250 | 210 | 4 x M16 | 310 | 4 x M10 | 200 | ±25 | 14.5 |
| | 150 | 285 | 240 | 4 x M20 | 320 | 4 x M10 | 200 | ±25 | 21 |
| | 200 | 340 | 295 | 4 x M20 | 350 | 6 x M10 | 220 | ±25 | 29.5 |
| | 250 | 400 | 355 | 4 x M24 | 370 | 6 x M10 | 230 | ±25 | 40 |
| | 300 | 450 | 410 | 4 x M24 | 410 | 6 x M10 | 250 | ±25 | 47 |
| | 350 | 520 | 470 | 4 x M24 | 410 | 8 x M12 | 260 | ±25 | 64 |
| | 400 | 580 | 525 | 4 x M27 | 430 | 8 x M12 | 270 | ±25 | 87.5 |
| | 450 | 640 | 585 | 5 x M27 | 430 | 10 x M12 | 270 | ±25 | 102 |
| | 500 | 715 | 650 | 5 x M30 | 460 | 10 x M12 | 280 | ±25 | 123 |
| | 600 | 840 | 770 | 5 x M33 | 480 | 10 x M12 | 300 | ±25 | 159 |
| | 700 | 910 | 840 | 6 x M33 | 480 | 12 x M12 | 300 | ±25 | 167 |
| | 800 | 1025 | 950 | 6 x M36 | 520 | 12 x M12 | 320 | ±25 | 199 |
| | 900 | 1125 | 1050 | 7 x M36 | 520 | 14 x M16 | 320 | ±25 | 223 |
| | 1000 | 1255 | 1170 | 7 x M39 | 570 | 14 x M16 | 340 | ±25 | 300 |
| | 1200 | 1485 | 1390 | 8 x M45 | 620 | 16 x M16 | 360 | ±25 | 508 |
| | 1400 | 1685 | 1590 | 9 x M45 | 690 | 18 x M16 | 415 | ±25 | 602 |
| 1600 | 1930 | 1820 | 10 x M52 | 730 | 20 x M16 | 445 | ±25 | 1188 | |
| 1800 | 2130 | 2020 | 11 x M52 | 750 | 22 x M16 | 450 | ±25 | 1363 | |
| 2000 | 2345 | 2230 | 12 x M56 | 800 | 24 x M16 | 460 | ±25 | 1594 | |
| PN 25 | 50 | 165 | 125 | 4 x M16 | 310 | 4 x M8 | 200 | ±25 | 8.5 |
| | 65 | 185 | 145 | 4 x M16 | 310 | 4 x M8 | 200 | ±25 | 9.5 |
| | 80 | 200 | 160 | 4 x M16 | 330 | 4 x M8 | 210 | ±25 | 11 |
| | 100 | 235 | 190 | 4 x M20 | 340 | 4 x M8 | 220 | ±25 | 20 |
| | 125 | 270 | 220 | 4 x M24 | 370 | 4 x M10 | 220 | ±25 | 25.5 |
| | 150 | 300 | 250 | 4 x M24 | 370 | 4 x M10 | 230 | ±25 | 30 |
| | 200 | 360 | 310 | 4 x M24 | 370 | 6 x M10 | 230 | ±25 | 37 |
| | 250 | 425 | 370 | 4 x M27 | 410 | 6 x M10 | 250 | ±25 | 48.55 |
| | 300 | 485 | 430 | 4 x M27 | 410 | 8 x M10 | 250 | ±25 | 56.5 |
| | 350 | 555 | 490 | 4 x M30 | 440 | 8 x M12 | 270 | ±25 | 89 |
| | 400 | 620 | 550 | 4 x M33 | 480 | 8 x M12 | 280 | ±25 | 107 |
| | 450 | 670 | 600 | 5 x M33 | 480 | 10 x M12 | 280 | ±25 | 118 |
| | 500 | 730 | 660 | 5 x M33 | 480 | 10 x M12 | 300 | ±25 | 133 |
| | 600 | 845 | 770 | 5 x M36 | 520 | 10 x M12 | 320 | ±25 | 167 |
| | 700 | 960 | 875 | 6 x M39 | 530 | 12 x M12 | 340 | ±25 | 215 |
| | 800 | 1085 | 990 | 6 x M45 | 600 | 12 x M12 | 360 | ±25 | 285 |
| | 900 | 1185 | 1090 | 7 x M45 | 600 | 14 x M19 | 380 | ±25 | 346 |
| | 1000 | 1320 | 1210 | 7 x M52 | 650 | 14 x M19 | 400 | ±25 | 517 |
| | 1200 | 1530 | 1420 | 8 x M52 | 720 | 16 x M19 | 450 | ±25 | 620 |
| | 1400 | 1755 | 1640 | 9 x M56 | 830 | 18 x M19 | 490 | ±25 | 744 |
| 1600 | 1975 | 1860 | 10 x M56 | 860 | 20 x M19 | 510 | ±25 | 893 | |
| 1800 | 2195 | 2070 | 11 x M64 | 880 | 22 x M19 | 520 | ±25 | 1072 | |
| 2000 | 2425 | 2300 | 12 x M64 | 900 | 24 x M19 | 545 | ±25 | 1286 | |

مشخصات برای سایزهای بزرگتر از 2000 و فشار کاری 40 bar و بیشتر بر حسب درخواست اعلام می گردد.

سایر محصولات شرکت میراب:

خانواده شیرهای پروانه ای: پروانه ای فلنجدار، پروانه ای بدون فلنج، پروانه ای با عملگر هیدرولیک وزنه ای، پروانه ای بدون فلنج آب دریا
خانواده شیرهای کشویی: کشویی زبانه لاستیکی، کشویی زبانه فلزی، چاقویی، کشویی تیغه ای

خانواده شیرهای یکطرفه: یکطرفه وزنه ای، یکطرفه لولایی، یکطرفه سوپاپی فنردار، یکطرفه نازل دار، یکطرفه سوپاپ مکش، دریچه تخلیه
خانواده شیرهای هوا: هوای دو محفظه دو روزنه، هوای تک محفظه دو روزنه، هوای فاضلابی، هوای اهرم دار، خلا شکن

خانواده شیرهای کنترلی: کنترل اتوماتیک دیافراگمی، گلوب، سوزنی، هاول بانگر، هالوجت، غلافی

خانواده شیرهای آتش نشانی: آتش نشانی ایستاده، آتش نشانی دفنی
خانواده صافی ها: صافی Y، صافی سبیدی، صافی Tee، صافی یکسر فلنج
خانواده اتصالات: اتصالات قابل پیاده کردن F1, F2، انواع فلنج های تخت و لبه دار

تأمین انواع عملگر: برقی، هیدرولیک، پنوماتیک، سیار



شرکت میراب

کارخانه شماره ۲: کیلومتر ۴۰ بزرگراه تهران قم (۵ کیلومتر بعد از فرودگاه بین المللی امام خمینی (ره))
شهرک صنعتی شمس آباد، انتهای بلوار سروستان
تلفن: ۰۲۱-۴۴۵۴۵۶۵۰
نمابر: ۰۲۱-۴۴۵۴۵۶۵۸

کارخانه شماره ۱: تهران، کیلومتر ۱۰ جاده مخصوص کرج، جنب پمپ گاز، خیابان شهید عاشری (۲۸) نبش چهارراه دوم
کدپستی: ۱۳۸۹۷۱۵۸۵۱
تلفن: ۰۲۱-۴۴۵۴۵۶۵۱

دفتر مرکزی: تهران، شهرک قدس (شهرک غرب) بلوار دادمان، خیابان گل افشان شمالی، خیابان ۱۴
پلاک ۹ - کد پستی: ۱۴۶۹۷۸۵۱۷۱
تلفن: ۰۲۱-۸۸۳۷۲۲۲۰
نمابر: ۰۲۱-۸۸۵۷۷۵۰۸

info@mirab-valves.com

سندوق پستی: ۳۶۵-۱۸۳۳۵

صدای مشتری: ۰۲۱-۸۸۳۷۲۲۲۰