



شرکت مهرنگار

تولید کننده انواع شیرهای صنعتی و تجهیزات مربوطه

**شیر یکطرفه نازل دار
(NVNZ)**



Nozzle Check Valves



همکاری و دریافت دانش فنی شیرهای یکطرفه نازل دار از شرکت Noreva

قرارداد فنی بین شرکت میراب و شرکت Noreva آلمان که تولیدکننده بین المللی این نوع شیرها می باشد اوایل سال 2002 میلادی منعقد گردید. در فاز اول این قرارداد، شرکت میراب کلیه نقشه ها و توضیحات فنی و تکنولوژی تولید دو خانواده از شیرهای فوق برای قطره های نامی 25 میلی متر تا 1200 میلی متر و فشار کار تا 400 bar را دریافت می نماید. بعد از تولید و کامل شدن این مرحله، طبق توافق به عمل آمده مرحله دوم همکاری برای تولید خانواده های دیگر شیرهای فوق با فشار بالای 400 bar شروع می گردد. این شیرها در انواع خطوط انتقال آب، مایعات، گاز، نفت و بخار مورد استفاده قرار می گیرد. در این قرارداد شرکت میراب مجاز است به کلیه کشورهای همسایه این نوع شیرها را صادر نماید و همچنین شرکت Noreva نیز برای نیازهای خود می تواند از امکانات ریخته گری و ماشین کاری و خط رنگ پودری الکترواستاتیک میراب استفاده نماید.

شیرهای یکطرفه نازل دار کاربرد:

آب



سیستم های خنک کننده برای موتورها و توربینهای آب
سیستم های خنک کننده آب جهت کارخانجات فولادسازی
ایستگاه های اندازه گیری آب
ایستگاه های تقویت فشار
نیروگاه ها
تصفیه خانه ها
شبکه آبرسانی

روغن ها و سوخت ها



پالایشگاه ها
ایستگاه های تقویت فشار
خطوط لوله
سیستم های سوخت روغن و نفت
سیستم های خنک کننده روغن
ایستگاههای پرکننده سوخت
سیستم های هیدرولیک

بخار و گازها



کارخانه های تولید بخار
ایستگاه های تحت فشار
کارخانه های مواد شیمیایی
کارخانه های تجزیه گازها و بخار
کارخانه های تولید اکسیژن
ایستگاه های تقویت فشار گاز
سیستم های تهیه مطبوع

شیرهای یکطرفه نازل دار (NVNZ)**طراحی**

عملکرد کاملاً بدون ضربه این نوع شیرهای یکطرفه و شکل فیزیکی خاص که حجم کمی را اشغال نموده علی‌الخصوص در خطوطی که از لحاظ فضا و وزن محدودیت وجود دارد، نیاز مشتریان را برطرف می‌نماید. این نوع شیرها با سابقه بسیار طولانی در جهت برآورده کردن نیازها توسعه یافته و با مشخصات ذیل عرضه می‌گردد.

مشخصات فنی

- ضربه خفیف.
- افت فشار کم.
- مناسب برای سرعت های زیاد در مایعات و گازها.
- قابل تولید در انواع استانداردها از قبیل DIN یا API 6D و . . .
- طراحی مناسب در جهت امسکاک کم دیسک متحرک، داخل بدنه شیر.
- طراحی کاملاً کم حجم جهت نصب در مسیرهای کوتاه مخصوصاً تلمبه خانه ها - نیروگاه ها و . . .

مزایا

دو دلیل بارز است که این شیرها را نسبت به بقیه شیرآلات متمایز می‌نماید. در مرحله اول پائین بودن افت فشار آنها و در مرحله دوم نگهداری آسان این شیر است. به علت کوتاه بودن زمان بسته شدن این نوع شیر قطعات داخلی آنها مسیر کمی را طی کرده و در نتیجه استهلاک قطعات حداقل می‌باشد. بخاطر ویژگی طراحی مذکور، این شیرها کم صدا می‌باشد و بنابراین می‌توانند در هر محلی برای استفاده توصیه شوند. این شیرها مطابق با جدیدترین و مدرن ترین تکنولوژی ساخته شده و در سخت ترین شرایط مانند خطوط نفت، کارخانه ذوب آهن و فولاد سازی، همچنین در تجهیزات پتروشیمی، انتقال آب، پمپاژ، نیروگاه ها و ایستگاه های تحت فشار گاز استفاده می‌شوند.

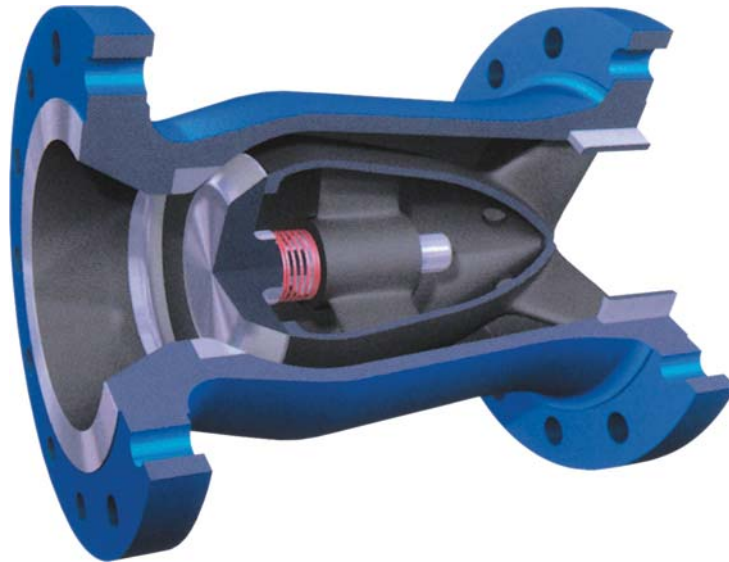


مدل NRV-Z

سایز: DN 25 - DN 250

فشار: PN 10 - PN 400

- افت فشار کم.
- عدم نیاز به سرویس.
- بسته شدن بدون ضربه.



افت فشار کم این شیر ناشی از طراحی خوب با توجه به مسیر مناسب جریان آب و حرکت طولی کم دیسک می باشد.

مدل NRV-R

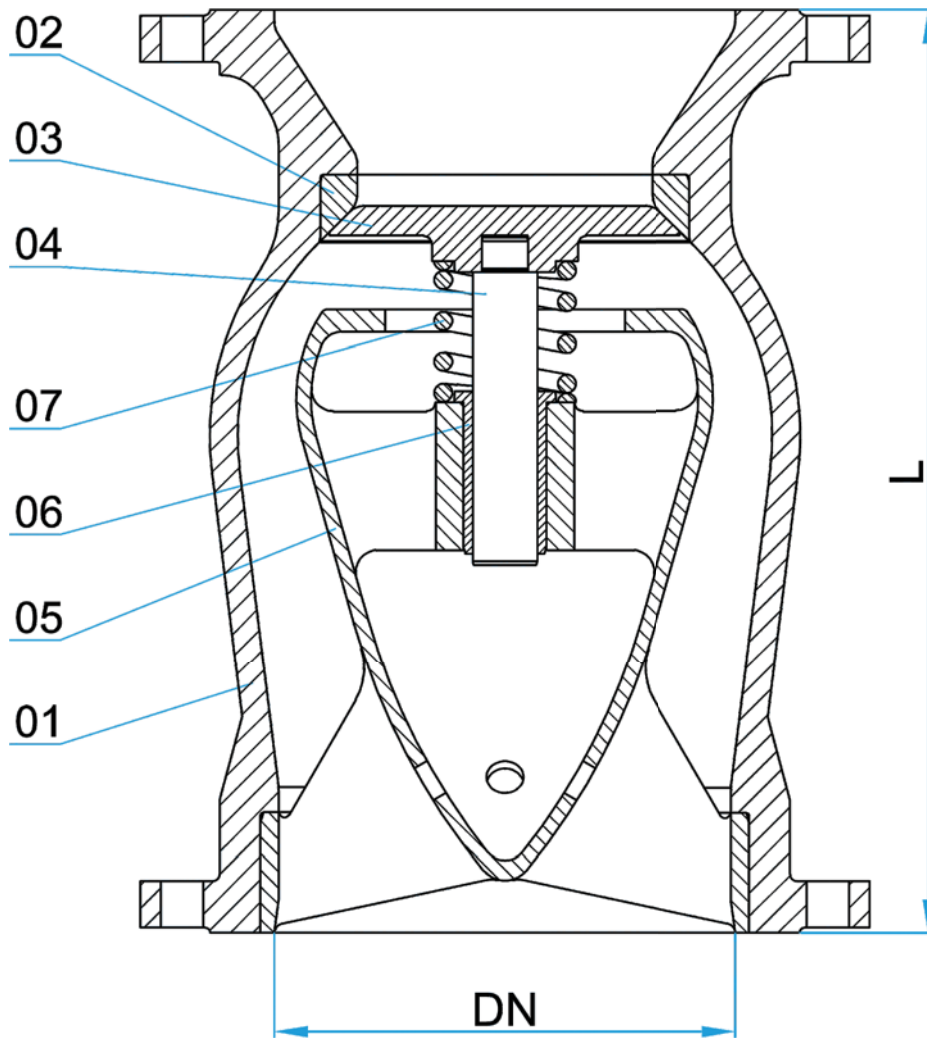
سایز: DN 300 - DN 1200

فشار: PN 10 - PN 100

- وزن پائین.
- افت فشار کم.
- طول بسیار کوتاه.
- نیاز به سرویس کم.
- حرکت کوتاه دیسک.
- بسته شدن بدون ضربه.



این نوع شیر با طول کم و زمان بسته شدن بسیار سریع طراحی شده است. این شیر یکطرفه می تواند در زمان کوتاه (چند ثانیه) بدون ایجاد ضربه بسته شود.

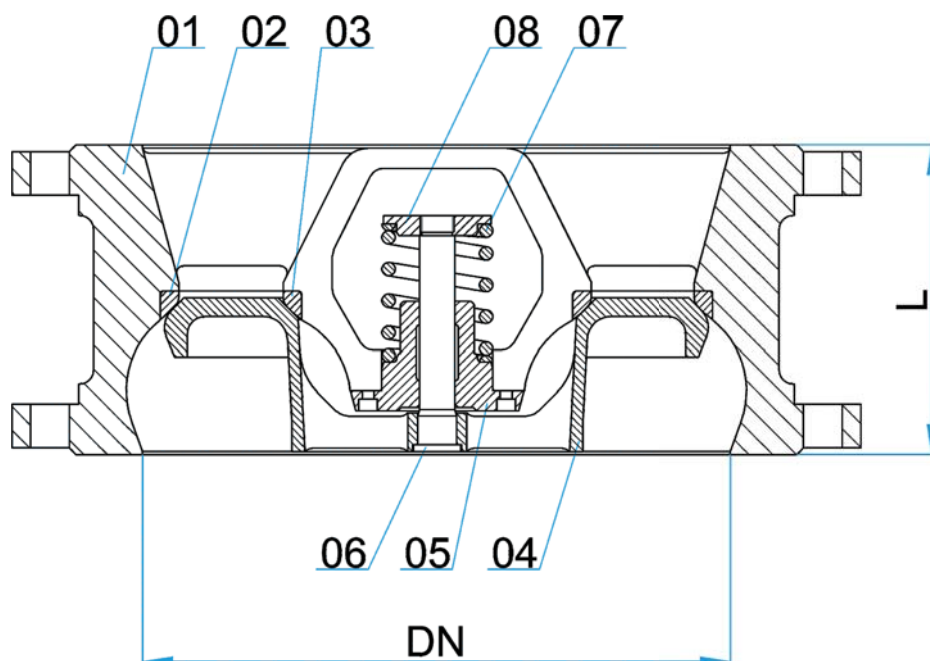


مشخصات قطعات

ردیف	نام قطعه	چدن خاکستری	فولاد ریخته گری	فولاد زنگ نزن
01	بدنه	EN-GL-250	1.4408	1.4408
02	رینگ آببندی	1.4408	1.4308	1.4308
03	دیسک	1.4408	1.4308	1.4308
04	راهنما	1.4301	1.4301	1.4301
05	نازل	EN-GL-250	EN-GL-250	1.4408
06	بوش راهنما	1.4401	1.4401	1.4401
07	فنر	1.4310	1.4310	1.4310

طول شیر

DN mm	25	32	40	50	65	80	100	125	150	200	250
L mm	100	100	120	120	150	180	240	300	350	450	500



مشخصات قطعات

ردیف	نام قطعه	چدن خاکستری	فولاد ریخته گری	فولاد زنگ نزن
01	بدنه	EN-GL-250	1.4408	1.4408
02	رینگ آببندی	1.4408	1.4308	1.4308
03	رینگ آببندی	1.4408	1.4308	1.4308
04	دیسک	1.4408	1.4308	1.4308
05	بوش راهنما	1.4401	1.4401	1.4401
06	راهنما	1.4301	1.4301	1.4301
07	فنر	1.4310	1.4310	1.4310
08	نگهدارنده فنر	1.4401	1.4401	1.4401

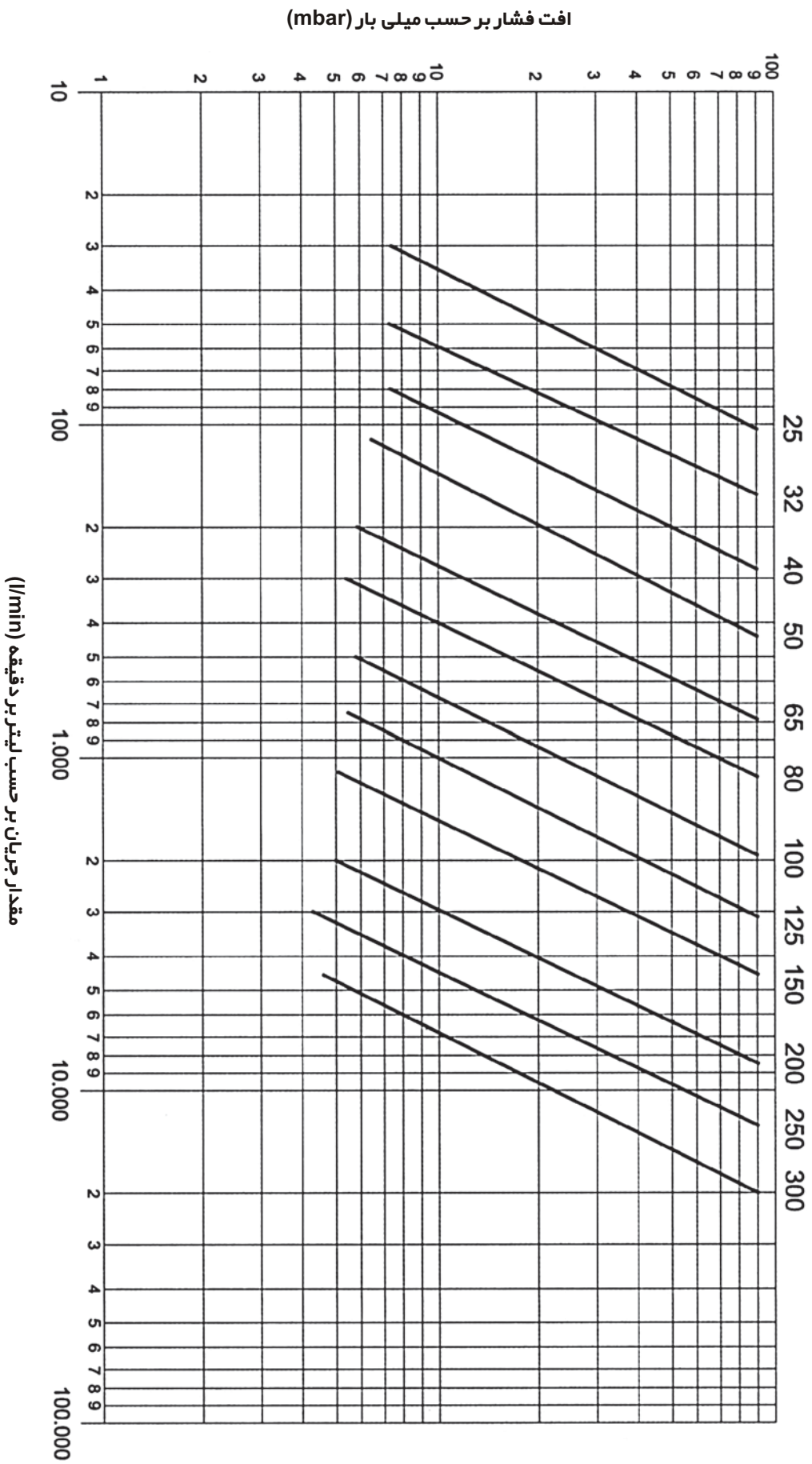
طول و وزن شیر

DN mm	PN 10 & PN 16		PN 25		PN 40		PN 63		PN 100	
	L mm	Weight Kg	L mm	Weight Kg	L mm	Weight Kg	L mm	Weight Kg	L mm	Weight Kg
300	181	115	181	105	181	135	229	180	229	260
350	215	140	215	160	222	190	273	280	273	380
400	245	185	245	230	245	280	305	380	305	505
450	264	185	264	230	264	280	362	380	362	505
500	305	370	305	350	305	420	368	610	368	870
600	370	585	370	560	370	690	394	860	438	1240
700	430	750	430	820	430	960	480	1400	480	1900
750	460	880	460	950	460	1000	505	1420	505	2100
800	500	1070	500	1090	500	1290	584	1770	584	2450
900	560	1500	560	1600	560	1830	635	2370	635	3070
1000	650	2000	650	2100	650	2250	720	2650	820	3650
1050	670	2300	670	2500	720	2550	760	3100	870	4550
1200	740	2800	740	3300	840	3600	930	4600	970	6550



افت فشار در شیرهای یکطرفه نازل دار مدل NRV-ZK

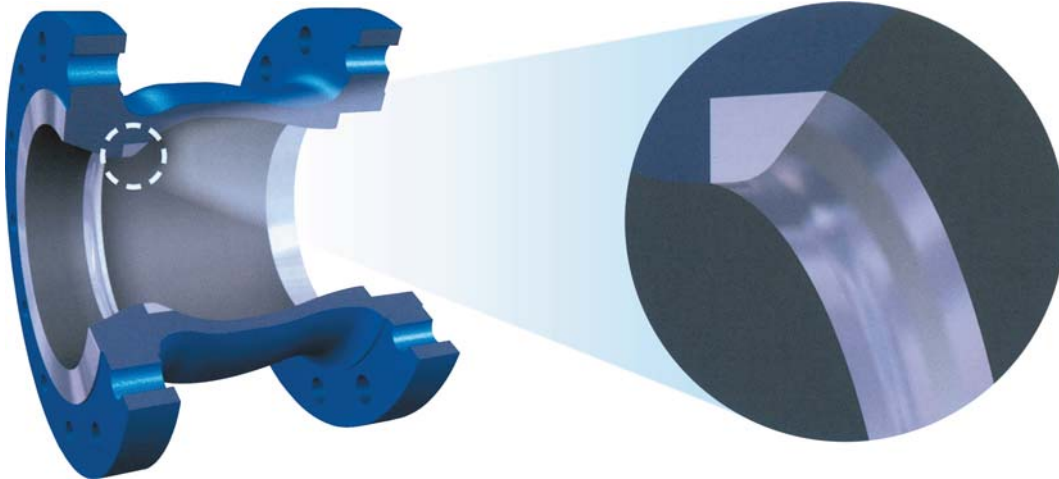
گشودگی کامل شیر در سرعت یک متر بر ثانیه (آب)



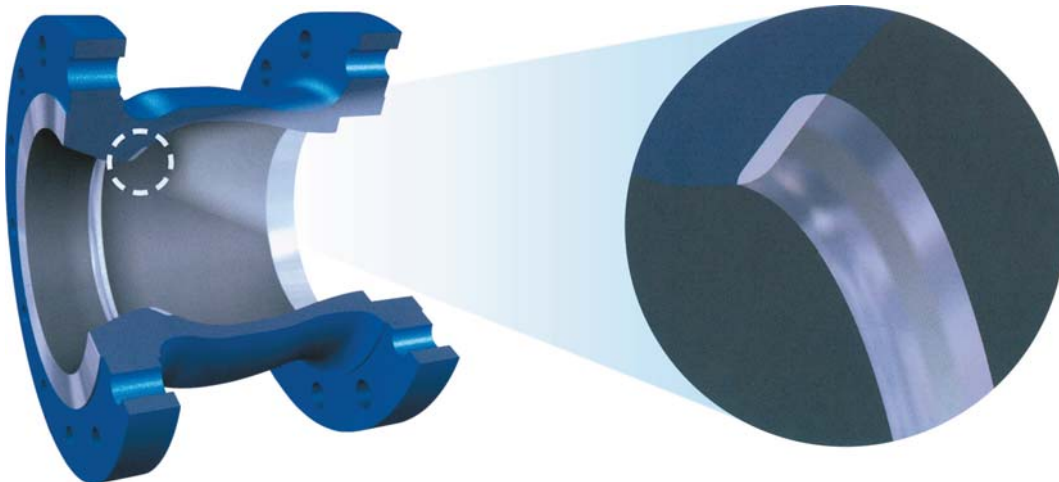
انواع رینگ آببندی شیرهای یکطرفه نازل دار

رینگ آببندی:

برنز، فولاد ضد زنگ، دوپلکس، (حداکثر تا دمای 160°C)

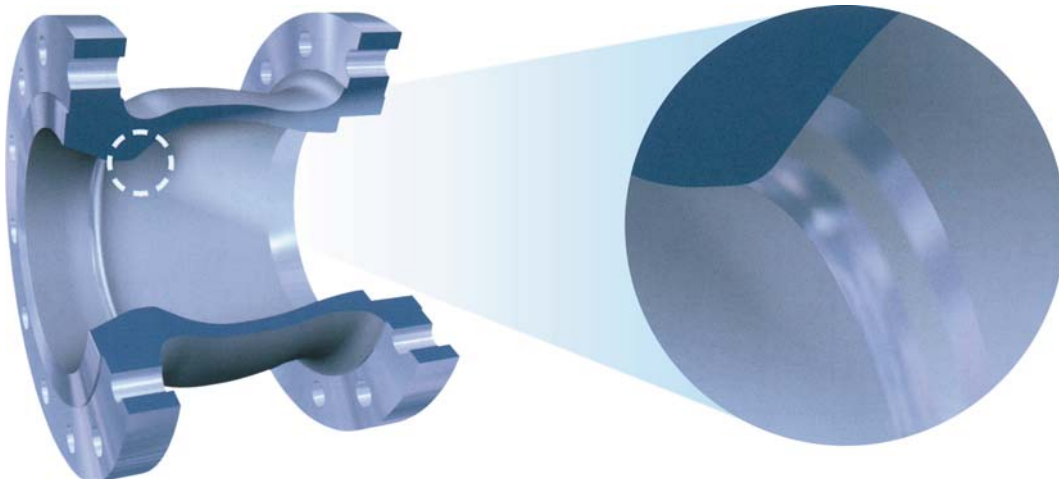


فولاد ضد زنگ، استلایت

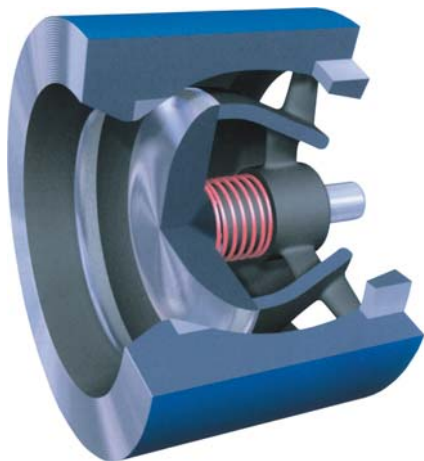


رینگ یک پارچه با بدنه:

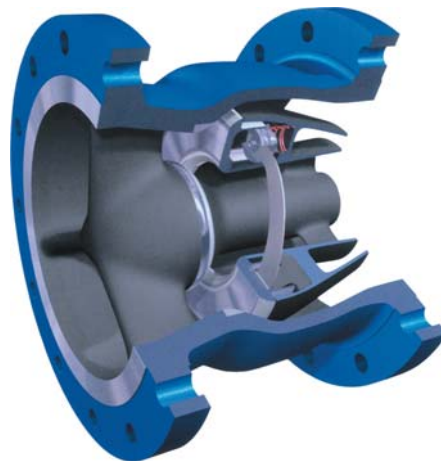
جهت بدنه های ضد زنگ



انواع شیرهای یکطرفه نازل دار



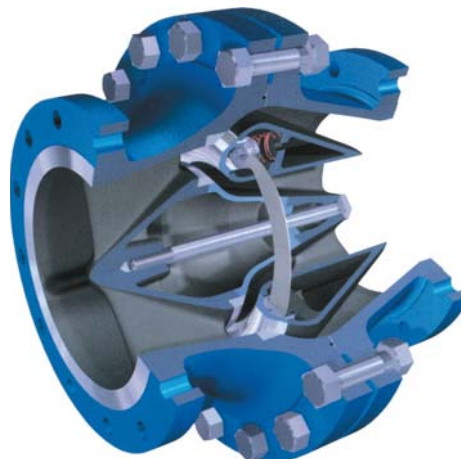
NRV-ZSK



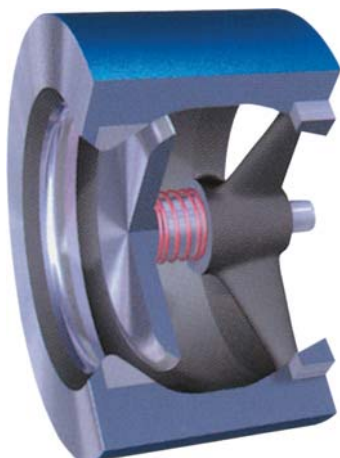
NRV-B



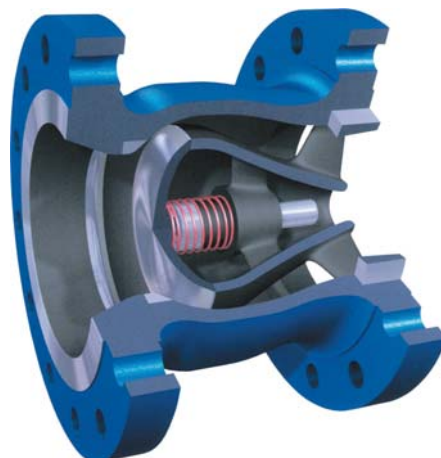
NRV-BK



NRV-G



NRV-K



NRV-ZK



سایر محصولات شرکت میراب:

شیرهای پروانه ای فلنج دار با عملگر الکتریکی
شیرهای پروانه ای بدون فلنج (ویفری)
شیرهای کشویی (زبان لاستیکی - زبان فلزی - چاقویی)
شیرهای هاول بانگر و سوزنی
شیر قطع اضطراری با عملگر هیدرولیک وزنه ای
انواع شیرهای کنترلی اتوماتیک (دبی ، فشار و ...)
شیرهای هوا (تک محفظه - دو محفظه - روزنه بزرگ)
شیرهای یکطرفه (لولایی - وزنه ای - ترمزدار)
شیرهای آتش نشانی (ایستاده - دفنی)
صافی
شیرهای مخصوص آب دریا
تأمین انواع عملگر (برقی - هیدرولیک - پنوماتیک - سیار)



شرکت میراب

کارخانه: تهران، کیلومتر ۱۰ جاده مخصوص کرج
جنب پمپ گاز، خیابان شهید عاشری (خیابان ۲۸)
نیش چهارراه دوم، کدپستی: ۱۳۸۹۷۱۵۸۵۱
مندوق پستی: ۴۸۷ - ۱۳۴۴۵
تلفن: ۰۲۱-۴۴۵۴۵۶۵۰
دورنگار: ۰۲۱-۴۴۵۴۵۶۵۸
صدای مشتری: ۰۲۱-۴۴۵۴۵۶۶۰

دفتر مرکزی: تهران، شهرک قدس (شهرک غرب)
بلوار دادمان، خیابان گل افشان شمالی، خیابان ۱۴
پلاک ۹ - کد پستی: ۱۴۶۹۷۸۵۱۷۱
تلفن: ۰۲۱-۸۸۳۷۲۲۲۰
دورنگار: ۰۲۱-۸۸۵۷۷۵۰۸
www.mirab-valves.com
info@mirab-valves.com