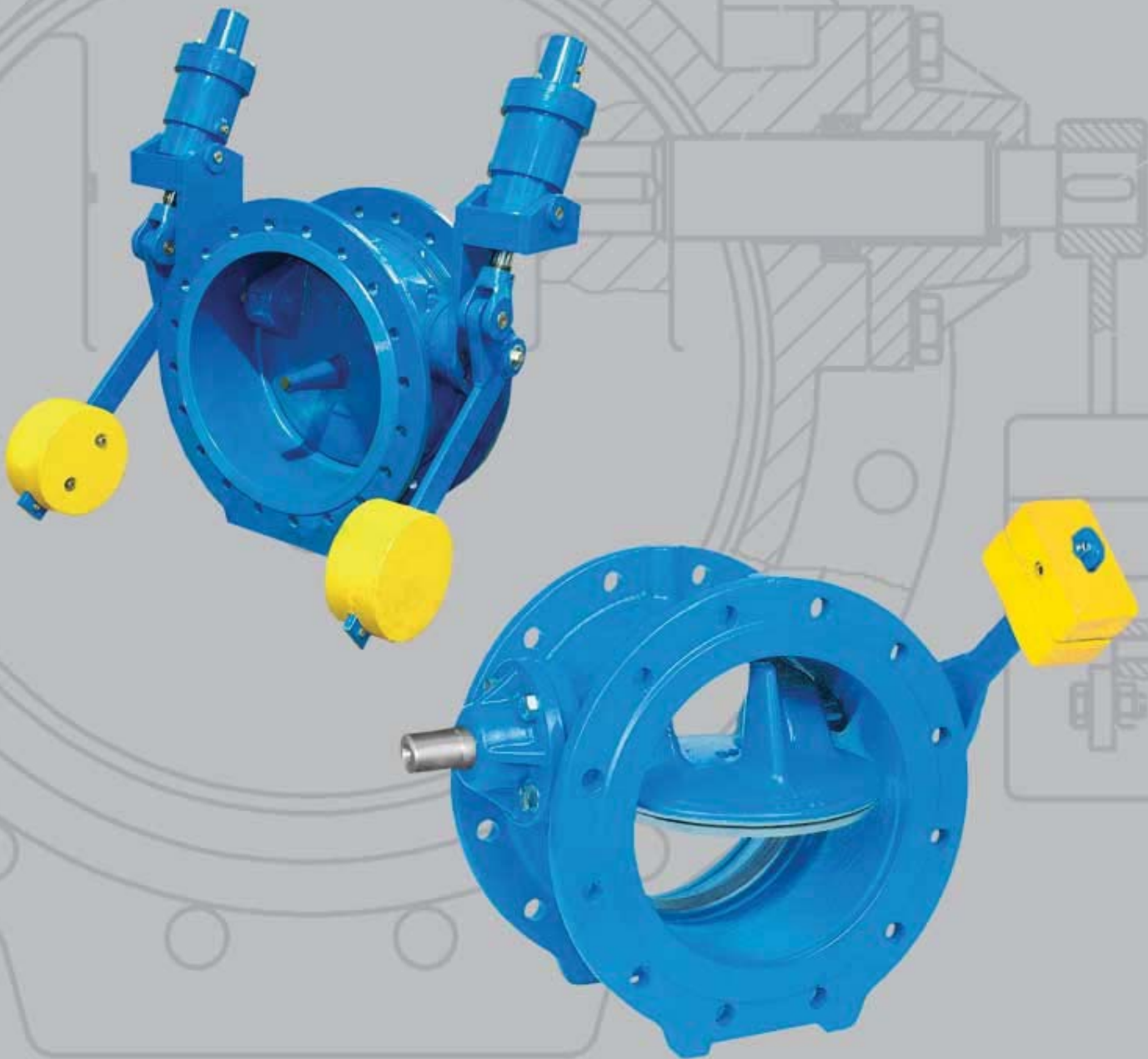




شرکت مهر

تولید کننده انواع شیرهای صنعتی و تجهیزات مربوطه

شیرهای یکطرفه وزنه‌ای و ترمزدار (NVT)



**Tilting Disk Check Valves
with Counter Weight**

شیر یکطرفه وزنه ای (NVTW)

فشار: PN 10 - PN 40

سایز: DN 100 - DN 1800

ابعاد فلنج ها مطابق با استاندارد: (DIN 1092-2 (DIN 2501)

فلنج تا فلنج شیر مطابق با استاندارد: (DIN EN 558 - 1 series 14/ISO 5752-14 (DIN 3202 - F4)

مشخصات شیر: این نوع شیر قابلیت استفاده در کلیه تاسیسات آبرسانی را دارد، در صورت بیشتر شدن فشار برگشت از فشار رفت، جریان به طور کامل با بسته شدن پروانه قطع می‌شود. با جا به جا نمودن وزنه ها روی اهرم سرعت بسته شدن پروانه را می‌توان تنظیم نمود. کلیه اورینگ های باتاقان این شیر براحتی قابل تعویض می‌باشد. اورینگ ها از جنس EPDM یا NBR تهیه شده و در صورت سفارش، برای سیالات دیگر و دمای بالاتر از اورینگ مناسب استفاده خواهد شد.

پوشش رنگ: کلیه قطعات چدنی توسط رنگ اپوکسی پودری آبی (RAL 5005 یا RAL 5015) بروش الکترواستاتیکی پوشش داده می‌شوند.

گستره کاربرد: مورد استفاده برای سیالاتی چون آب و فاضلاب تا دمای 70°C و گاز تا دمای 100°C می‌باشد.

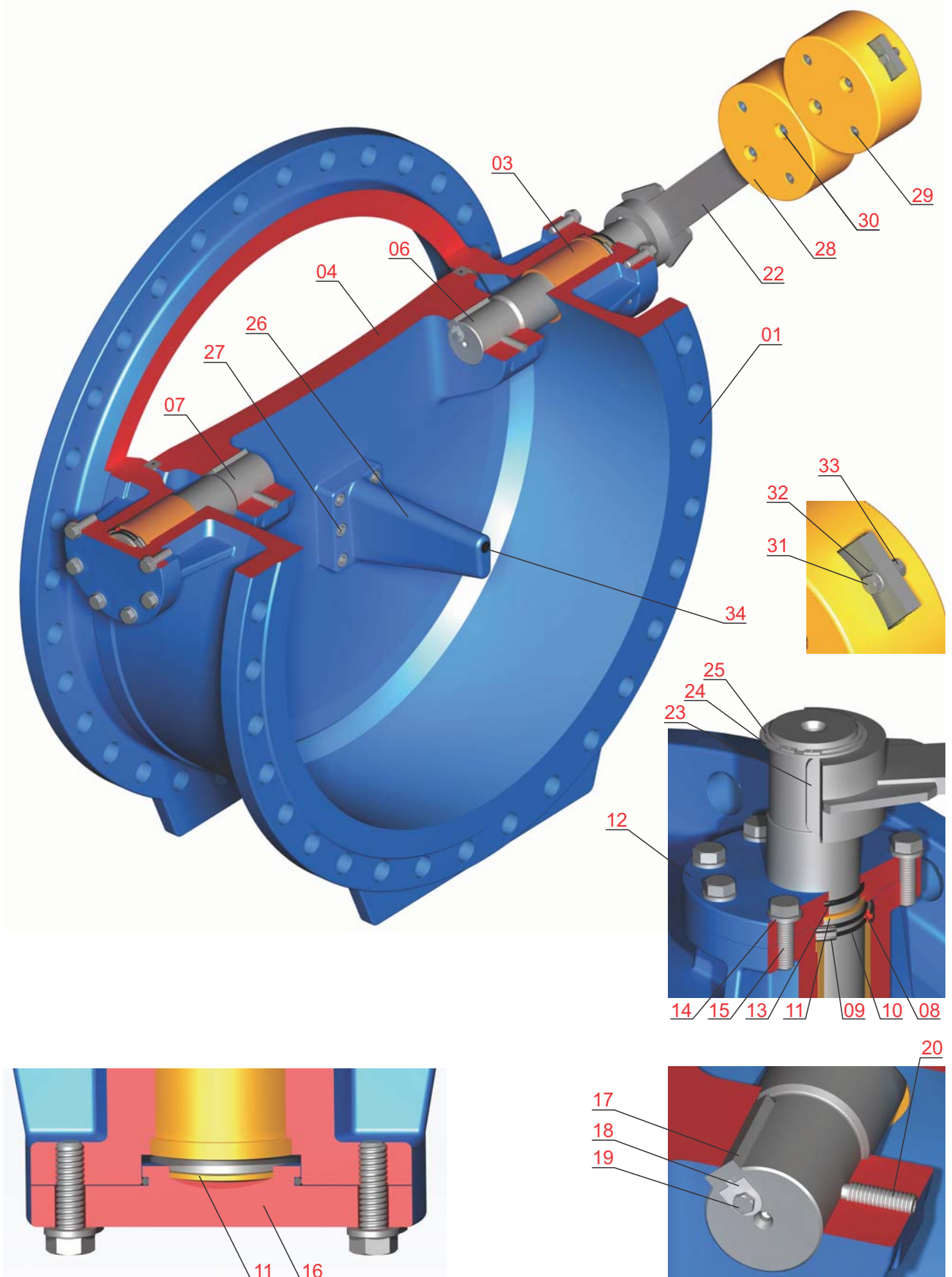
طراحی:

- طراحی مطمئن.
- اتصال میان شفت و پروانه با خار.
- رینگ آببندی رول شده داخل بدنه.
- وزن کم به علت کوتاه بودن طول شیر.
- قابلیت نصب وزنه و اهرم در دو طرف.
- رینگ آببندی بدنه از فولاد ضد زنگ.
- بدون نیاز به مراقبت و نگهداری مداوم.
- بدنه مستحکم با پروانه مناسب جریان.
- دیسک بصورت خارج از مرکز باتاقان بندی شده.
- رینگ آببندی پروانه از فولاد ضد زنگ با اورینگ جهت آببندی مطمئن.

تست فشار طبق استاندارد DIN EN 12266-1

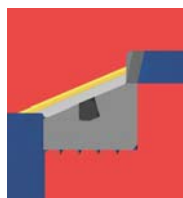
فشار اسمی (bar)	تست فشار با آب (bar)	
	تست آببندی	تست استحکام بدنه
10	11	17
16	17.6	25
25	27.5	37.5

مشخصات قطعات



رینگ آببندی

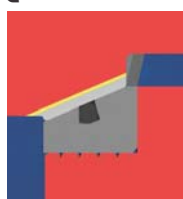
رینگ آببندی جوشی طرح (۱)



دو لایه
تک آلیاژ

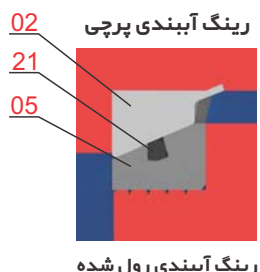
رینگ آببندی جوشکاری شده

رینگ آببندی جوشی طرح (۲)



چند لایه
با دو آلیاژ

رینگ آببندی جوشکاری شده



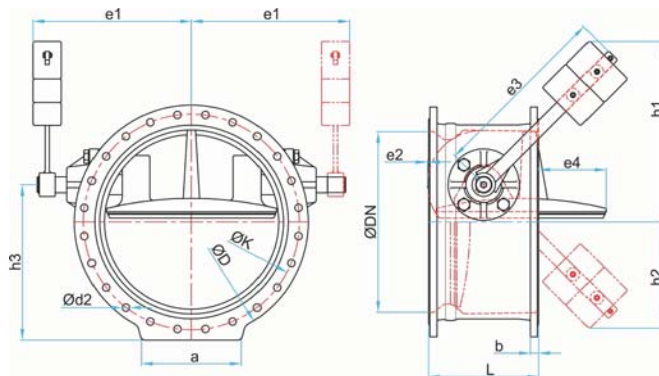
شماره قطعه	نام قطعه	جنس قطعه	1	2
01	بدنه	* EN 1563/ EN-GJS-400-15		
02	رینگ آببندی بدنه	18Cr- 8Ni		
03	بوش بدنه	ASTM B148 UNS 95200	•	
04	پروانه	* EN 1563/ EN-GJS-400-15		
05	رینگ پروانه	DIN EN 10088-3/ 1.4301		
06	شفت بلند	DIN EN 10088-3/ 1.4021	•	
07	شفت کوتاه	DIN EN 10088-3/ 1.4021	•	
08	رینگ چهارپله	DIN EN 10088-3/ 1.4301	•	
09	اورینگ	NBR (EPDM on Request)	•	•
10	اورینگ	NBR (EPDM on Request)	•	•
11	فاصله پرکن	BRASS		
12	درپوش سمت شفت بلند	* EN 1563/ EN-GJS-400-15		
13	اورینگ	NBR (EPDM on Request)	•	•
14	واشر	DIN ISO 898-2, Property Class 8, Zinc Plated		
15	پیچ سرشش گوش	DIN ISO 898-1, Property Class 8.8, Zinc Plated		
16	درپوش سمت شفت کوتاه	* EN 1563/ EN-GJS-400-15		
17	خار	DIN EN 10088-3/ 1.4057	•	
18	خارنگهدار	DIN EN 10088-3/ 1.4301	•	
19	پیچ سرشش گوش	ISO 3506-1, Gr. A2, Property Class 70		
20	پیچ آلن مغزی سر استوانه ای	ISO 3506-1, Gr. A2, Property Class 70		
21	اورینگ	NBR (EPDM on Request)	•	•
22	اهرم	ST-37		
23	خارهرم	High Strength Carbon Steel-St 60		
24	واشر فاصله پرکن	BRASS		
25	خار فنری	Steel (FST)	•	
26	ضربه گیر	EN 1563/ EN-GJS-400-15		
27	پیچ آلن	ISO 3506-1, Gr. A2, Property Class 70		
28	وزنه	EN 1563/ EN-GJS-400-15		
29	پیچ آلن	DIN ISO 898-1, Property Class 8.8, Zinc Plated		
30	پیچ آلن	DIN ISO 898-1, Property Class 8.8, Zinc Plated		
31	پیچ سرشش گوش	DIN ISO 898-1, Property Class 8.8, Zinc Plated		
32	واشر	ISO 898-2, Property Class 8, Zinc Plated		
33	مهره	ISO 898-2, Property Class 8, Zinc Plated		
34	لاستیک ضربه گیر	EPDM / NBR	•	•

(1) قطعات یدکی پیشنهادی.

(2) قطعات مستهلک شونده.

* مطابق سفارش با جنس EN-GJS-500-7 نیز ارائه می گردد.

ابعاد و وزن شیر یکطرفه



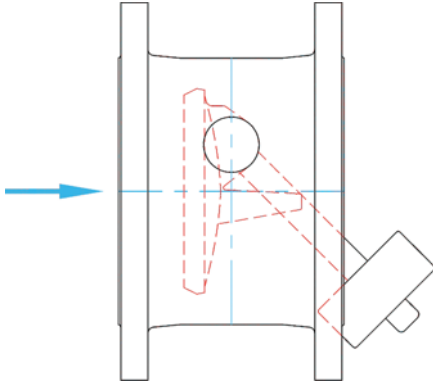
- DIN EN 1092 - 2 (DIN 2501)
- DIN EN 558 - 1 series 14 (DIN 3202 - F4)

	DN mm	L mm	ØD mm	b mm	ØK mm	Ød2 mm	n	e1 mm	e2 mm	e3 mm	e4 mm	h1 mm	h2 mm	h3 mm	a mm	Wgt. Kg
PN 10	100	190	220	19	180	19	8	166	-	150	-	112	89	136	100	27
	150	210	285	19	240	23	8	205	-	230	-	212	145	145	150	34.5
	200	230	340	20	295	23	8	244	-	230	19.4	225	141	175	160	55
	250	250	400	22	350	23	12	297	-	250	44	252	147	205	180	80
	300	270	455	24.5	400	23	12	335	-	300	70	245	175	235	200	105
	350	290	505	24.5	460	23	16	365	-	350	94	352	203	262	225	140
	400	310	565	24.5	515	28	16	390	-	350	115	358	200	305	250	180
	450	330	615	25.5	565	28	20	437	-	450	142	457	267	407	275	249
	500	350	670	26.5	620	28	20	467	-	500	165	500	293	340	300	270
	600	390	780	30	725	31	20	534	-	600	225	583	346	425	330	380
	700	430	895	32.5	840	31	24	616	2.5	700	225	700	404	460	390	560
	800	470	1015	35	950	34	24	698	13	800	315	760	424	515	450	720
	900	510	1115	37.5	1050	34	28	744	25	800	380	760	424	562	550	950
	1000	550	1230	40	1160	37	28	794	34	800	423	760	424	620	600	1200
1200	630	1455	45	1380	41	32	955	50	1000	515	1055	545	1050	700	2000	
1400	710	1675	46	1590	44	36	1100	70	1000	615	1095	505	1180	800	2700	
1600	790	1915	49	1820	50	40	1230	90	1000	705	1135	465	1350	900	3800	
1800	870	2115	52	2020	5	44	1470	105	1560	810	1575	780	1477	1000	5500	
PN 16	100	190	220	19	180	19	8	166	-	150	-	112	89	136	100	27
	150	210	285	19	240	23	8	205	-	230	-	212	145	145	150	45
	200	230	340	20	295	23	12	244	-	230	19.4	225	141	175	160	70
	250	250	400	22	355	28	12	297	-	250	44	252	147	205	180	90
	300	270	455	24.5	410	28	12	335	-	300	70	245	175	235	200	120
	350	290	520	26.5	470	28	16	365	-	350	94	352	203	262	225	160
	400	310	580	28	525	31	16	390	-	350	115	358	200	305	250	195
	450	330	640	30	585	31	20	437	-	450	142	457	267	407	275	254
	500	350	715	31.5	650	34	20	467	-	500	165	500	293	340	300	330
	600	390	840	36	770	37	20	534	-	600	225	583	346	425	330	420
	700	430	910	39.5	840	37	24	616	2.5	700	225	700	404	460	390	520
	800	470	1025	43	950	41	24	698	13	800	315	760	424	515	450	755
	900	510	1125	46.5	1050	41	28	744	25	800	380	760	424	562	550	880
	1000	550	1255	50	1170	44	28	794	34	800	423	760	424	620	600	1260
1200	630	1485	57	1390	50	32	955	50	1000	515	1055	545	1050	700	2150	
1400	710	1685	60	1590	50	36	1100	70	1000	615	1095	505	1180	800	2900	
1600	790	1930	65	1820	57	40	1230	90	1000	705	1135	465	1350	900	4450	
1800	870	2130	70	2020	57	44	1470	105	1560	810	1575	780	1477	1000	6100	
PN 25	100	190	235	19	190	23	8	166	-	150	-	112	89	144	100	30
	150	210	300	20	250	28	8	205	-	230	-	212	145	145	150	46.5
	200	230	360	22	310	28	12	244	-	230	19.4	225	141	175	160	72
	250	250	425	24.5	370	31	12	297	-	250	44	252	147	205	180	96
	300	270	485	27.5	430	31	16	335	-	300	70	245	175	235	200	151
	350	290	555	30	490	34	16	365	-	350	94	352	203	262	225	174
	400	310	620	32	550	37	16	390	-	350	115	358	200	305	250	207
	450	330	670	34.5	600	37	20	437	-	450	142	457	267	437	275	273
	500	350	730	36.5	660	37	20	467	-	500	165	500	293	340	300	338
	600	390	845	42	770	41	20	534	-	600	225	583	346	425	330	450
	700	430	960	46.5	875	44	24	616	2.5	700	225	700	404	460	390	550
	800	470	1085	51	990	50	24	698	13	800	315	760	424	515	450	875
	900	510	1185	55.5	1090	50	28	744	25	800	380	760	424	562	550	1000
	1000	550	1320	60	1210	57	28	794	34	800	423	760	424	620	600	1380
1200	630	1530	69	1420	57	32	955	50	1000	515	1055	545	1050	700	2300	
1400	710	1755	74	1640	62	36	1100	70	1000	615	1095	505	1180	800	3100	
1600	790	1975	81	1860	62	40	1230	90	1000	705	1135	465	1350	900	4950	
1800	870	2195	88	2070	70	44	1470	105	1560	810	1575	780	1477	1000	6760	

ابعاد برای فشار کار 40 bar و بیشتر، بر حسب درخواست اعلام می‌گردد.

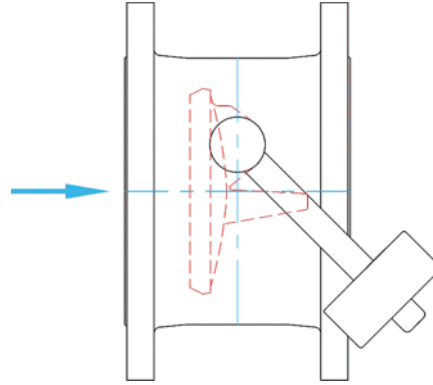
روش نصب شیر یکطرفه وزنه ایی

خطوط افقی



شکل ۲

اهرم و وزنه سمت چپ جهت جریان

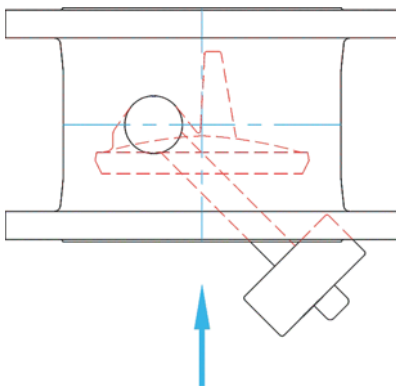


شکل ۱

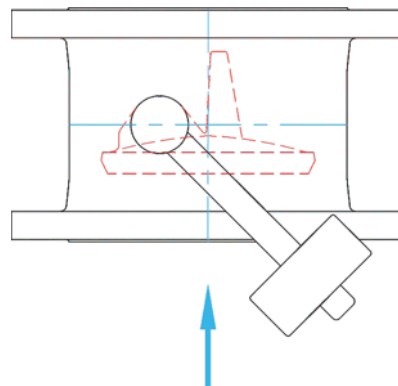
اهرم و وزنه سمت راست جهت جریان

خطوط عمودی

جهت جریان از پایین به بالا

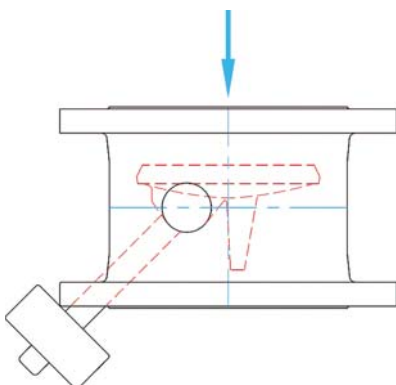


شکل ۴

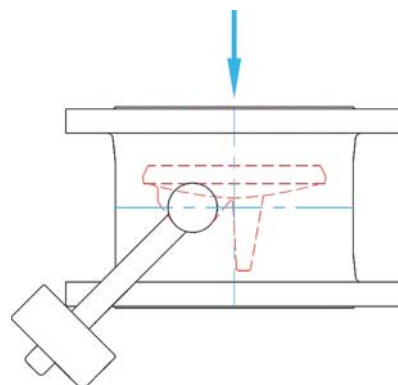


شکل ۳

جهت جریان از بالا به پایین



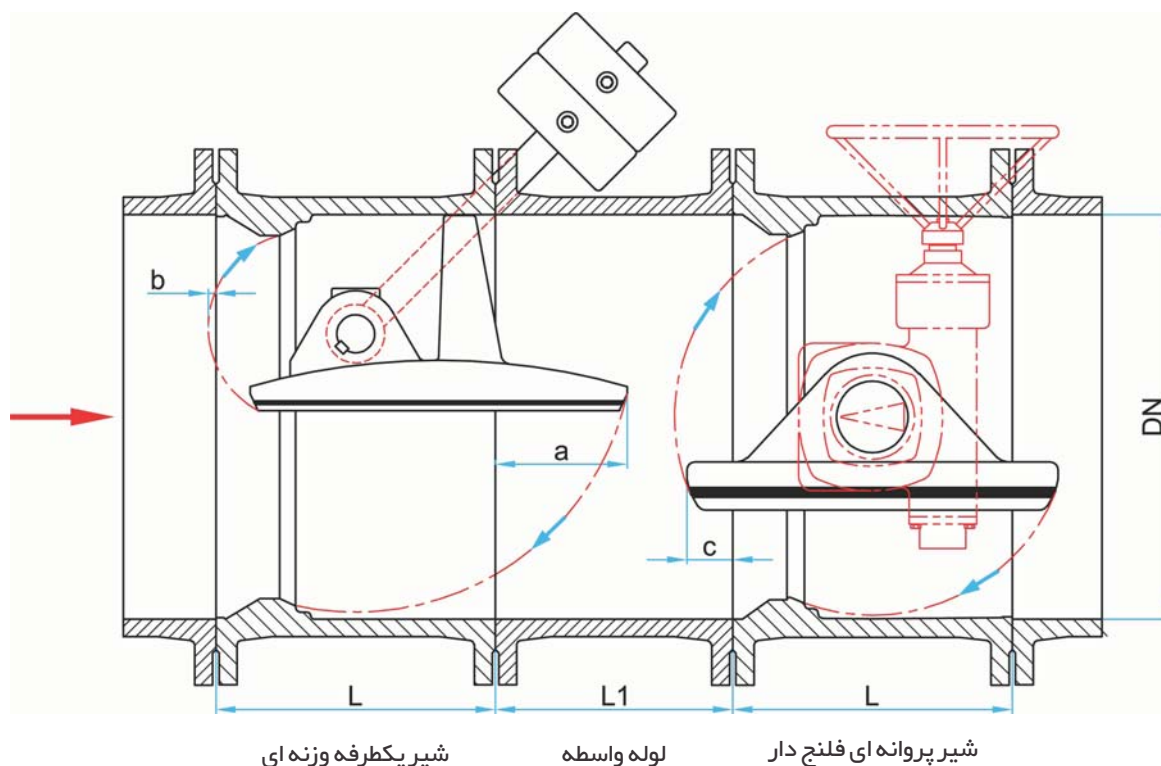
شکل ۶



شکل ۵

تذکر: اهرم کلیه شیرهای یکطرفه وزنه ای در شرکت میراب مطابق شکل ۲ مونتاژ (خطوط افقی) می‌شوند. لازم است در صورت نصب شیر در یکی از حالات فوق وضعیت اهرم مطابق اشکال تغییر کند.

شرایط نصب شیر پروانه ای فلنج دار و شیر یکطرفه وزنه ای در کنار هم



شیر یکطرفه و پروانه ای در کنار هم باید به صورتی نصب شوند که اهرم و وزنه شیر یکطرفه در سمت چپ جهت جریان و گیربکس شیر پروانه ای در سمت راست جهت جریان قرار گیرد تا از برخورد اهرم و وزنه با گیربکس جلوگیری شود.

DN	L mm	L1 mm	a mm	b mm	c mm
100	190	—	—	—	—
150	210	—	—	—	—
200	230	150	23	—	—
250	250	150	44	—	—
300	270	150	69	—	2
350	290	200	94	—	25
400	310	225	115	—	40
450	330	280	143	—	58
500	350	300	165	—	65
600	390	400	225	—	95
700	430	500	272	25	120
800	470	600	315	13	150
900	510	650	380	25	180
1000	550	750	423	34	210
1200	630	900	515	62	280
1400	710	1100	615	80	340
1600	790	1300	705	90	455
1800	870	1400	815	110	455

برای ابعاد و فواصل نصب در مورد شیر یکطرفه وزنه ای ترمزدار با دفتر فنی تماس گرفته شود.

شیر یکطرفه ترمز دار (NVTD)

شیرهای یکطرفه وزنه‌ای میراب را می‌توان مجهز به ترمز هیدرولیکی نمود. با کمک ترمز نصب شده می‌توان سرعت ابتدا و انتهای باز و بسته شدن پروانه را کم نمود تا از ایجاد ضربه شدید جلوگیری نماید.

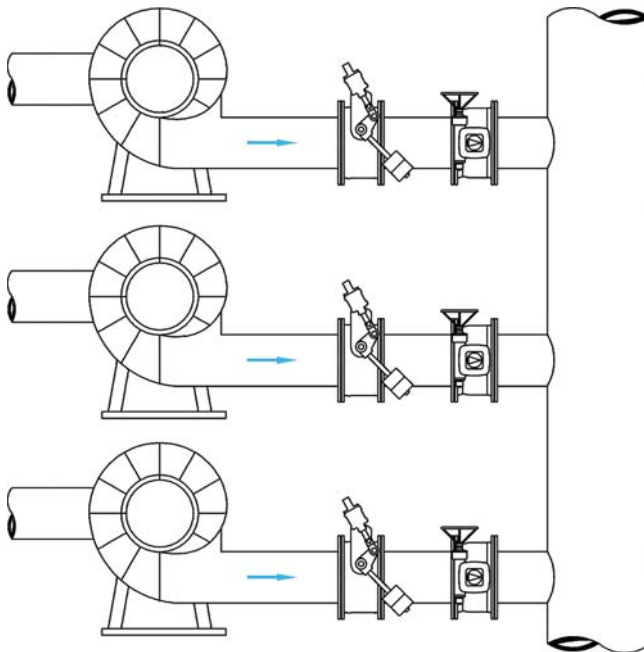
کاربرد:

در نقاطی که برگشت جزئی سیال مجاز بوده و پروانه باید با تاخیر بسته شود، مورد استفاده قرار می‌گیرد. زمان باز و بسته شدن دیسک شیر یکطرفه از طریق شیر تنظیم جریان قابل تغییر است.

نمونه‌های کاربردی شیر یکطرفه ترمز دار

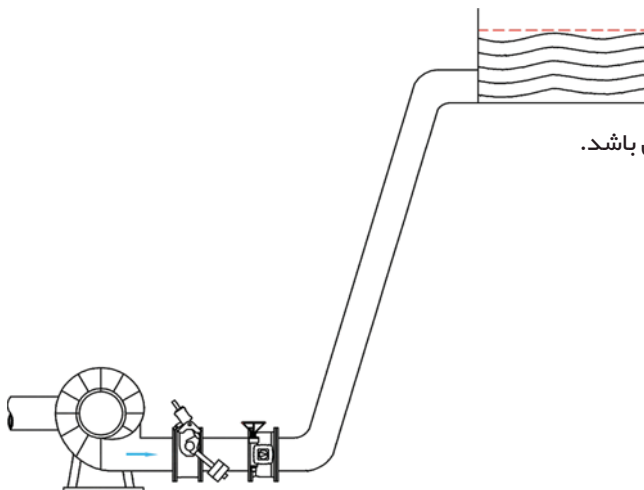
خط انتقال آب با نصب پمپ‌ها بصورت موازی

- در موقع خاموش شدن پمپ و تغییر جهت آب، شیر بسته شده و در صورتیکه شیر فاقد ترمز باشد، ضربه ایجاد شده به سیستم آسیب وارد می‌سازد.
- در اینجا فشار برگشت بر روی دیسک شیر به اندازه فشار پمپاژ می‌باشد.

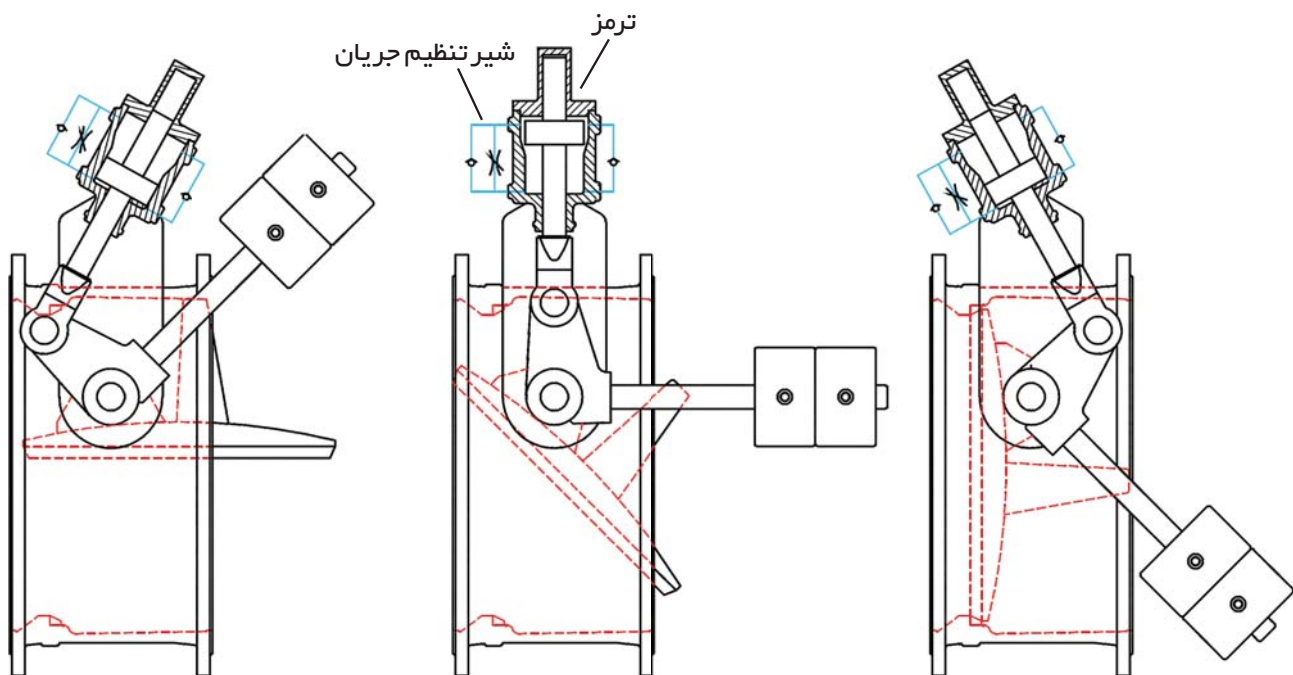


خط انتقال آب با طول و شیب زیاد

- پمپاژ به ارتفاع زیاد.
- تغییر جهت سریع سیال که پیامد آن ضربه‌های شدید می‌باشد.
- در اینجا فشار برگشت بر روی دیسک بسته شده، مقدار ستون آب می‌باشد.



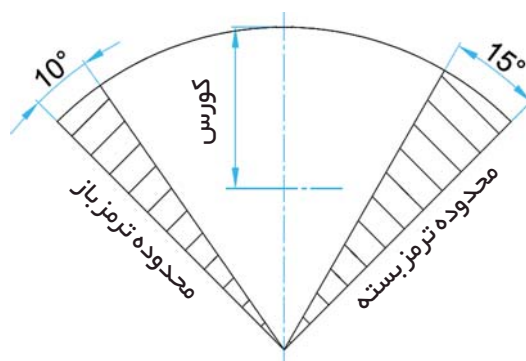
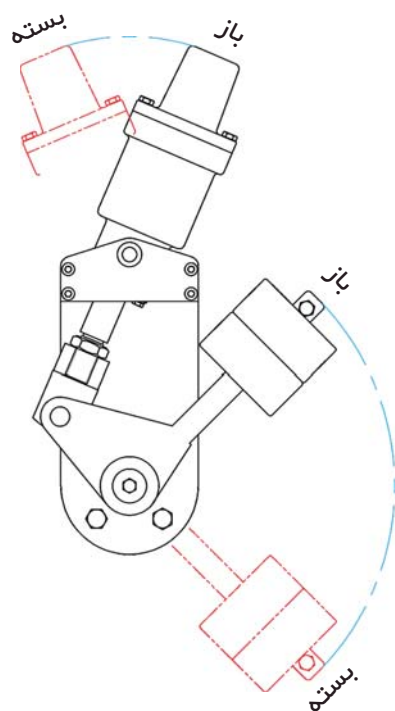
نمایش مکانیزم و عملکرد شیر یکطرفه ترمز دار



شیر یکطرفه در وضعیت باز و ترمز

شیر یکطرفه در وضعیت میانی ۵۰٪ باز شده

شیر یکطرفه در وضعیت بسته و ترمز



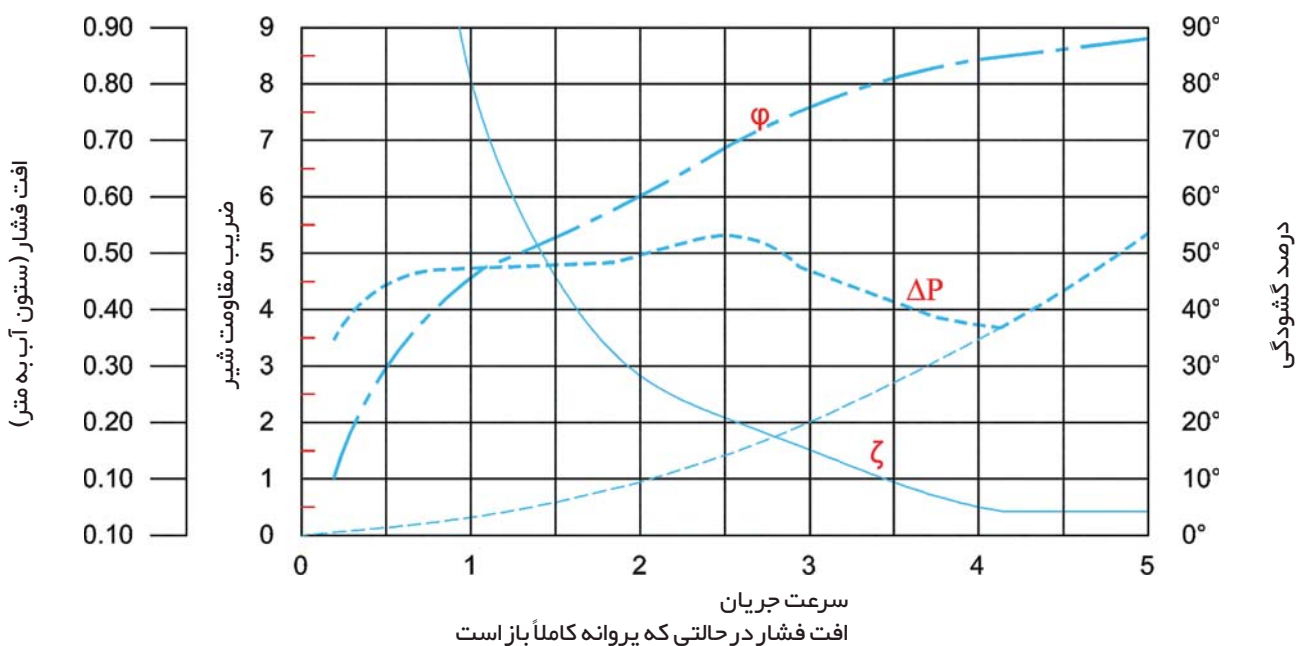
تنظیم زمان ترمز چک از طریق شیر تنظیم جریان روغن تا حداکثر ۳۰ ثانیه در تولید سری امکان پذیر است. زمان های بیشتر مطابق درخواست.

سفارش شیر یکطرفه ترمزدار باید حاوی فشار برگشت و یا اختلاف فشار در دو طرف شیر و همچنین زمان باز یا بسته شدن شیر باشد. جدول زیر اطلاعات مربوط به سایز، فشار برگشت، نوع و تعداد سیلندرها را نشان می‌دهد.

DN mm	ΔP_N bar	سیلندر جک		ΔP_N bar	سیلندر جک	
		قطر mm	تعداد		قطر mm	تعداد
150	14.5	63	1	25	63	1
200	14.5	63	1	25	63	1
250	12.5	63	1	25	63	1
300	8.5	63	1	20	63	1
350	5.4	90	1	16	100	1
400	3.6	90	1	12	100	1
450	4.5	90	1	12	100	2
500	3.3	90	1	10	100	2
600	3.2	125	1	10	125	2
700	3.1	125	1	10	125	2
800	2.9	125	1	10	125	2
900	2.9	125	1	10	125	2
1000	2.9	125	1	10	140	2
1200	2.6	125	2	5	140	2
1400	2.2	125	2	4	140	2

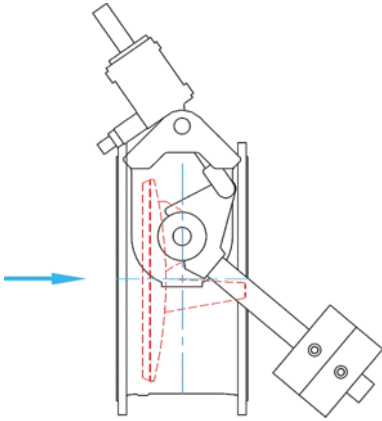
برای اختلاف فشارهای کمتر و یا بیشتر از جدول فوق، تولید بر اساس سفارش انجام می‌گیرد.

نمودار شیر یکطرفه DN 400 با فشار PN 10 bar با اهرم و وزنه در حالی که بطور افقی نصب شده است، بعلت تشابه هندسی می‌توان نمودار زیر را برای بقیه سایزها نیز استفاده نمود.

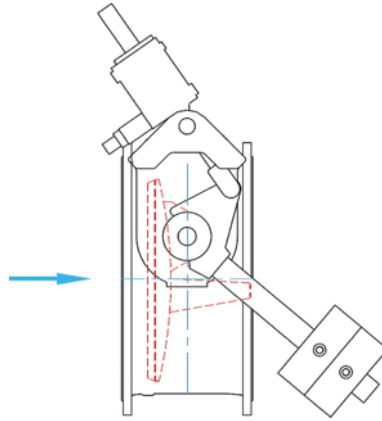


نحوه قرار گرفتن جک در کنار شیر یکطرفه

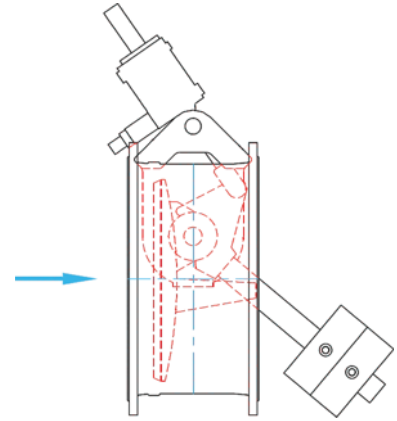
خطوط افقی



شکل ۳
وزنه و جک در دو طرف شیر

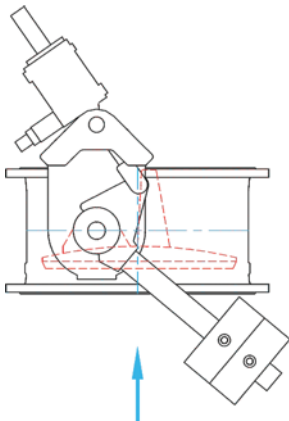


شکل ۲
وزنه و جک در سمت راست جهت جریان

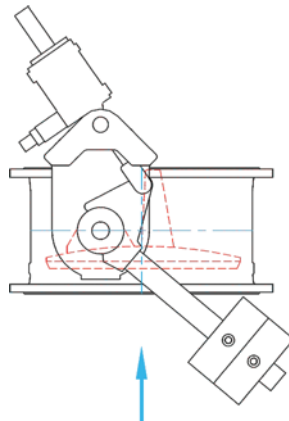


شکل ۱
وزنه و جک در سمت چپ جریان

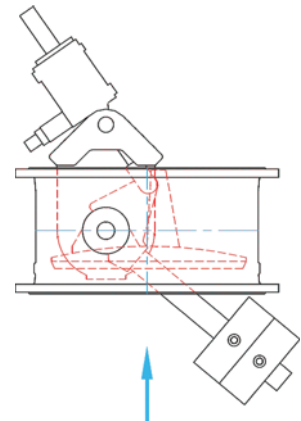
خطوط عمودی جهت جریان از پایین به بالا



شکل ۶
وزنه و جک در دو طرف شیر

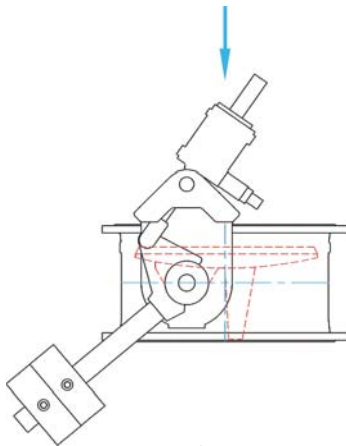


شکل ۵

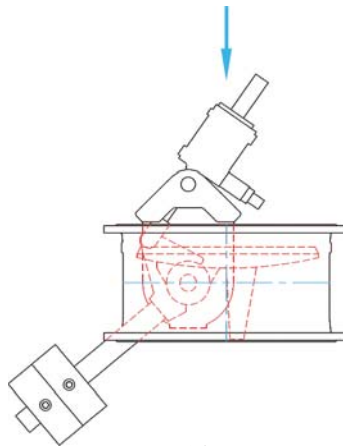


شکل ۴

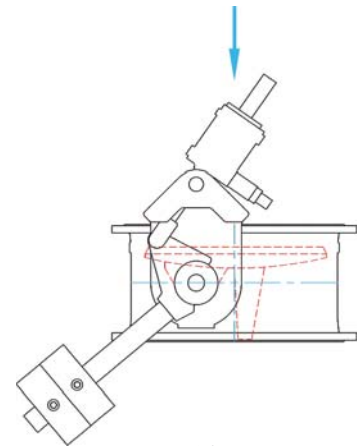
خطوط عمودی جهت جریان از بالا به پایین



شکل ۹
وزنه و جک در دو طرف شیر



شکل ۸

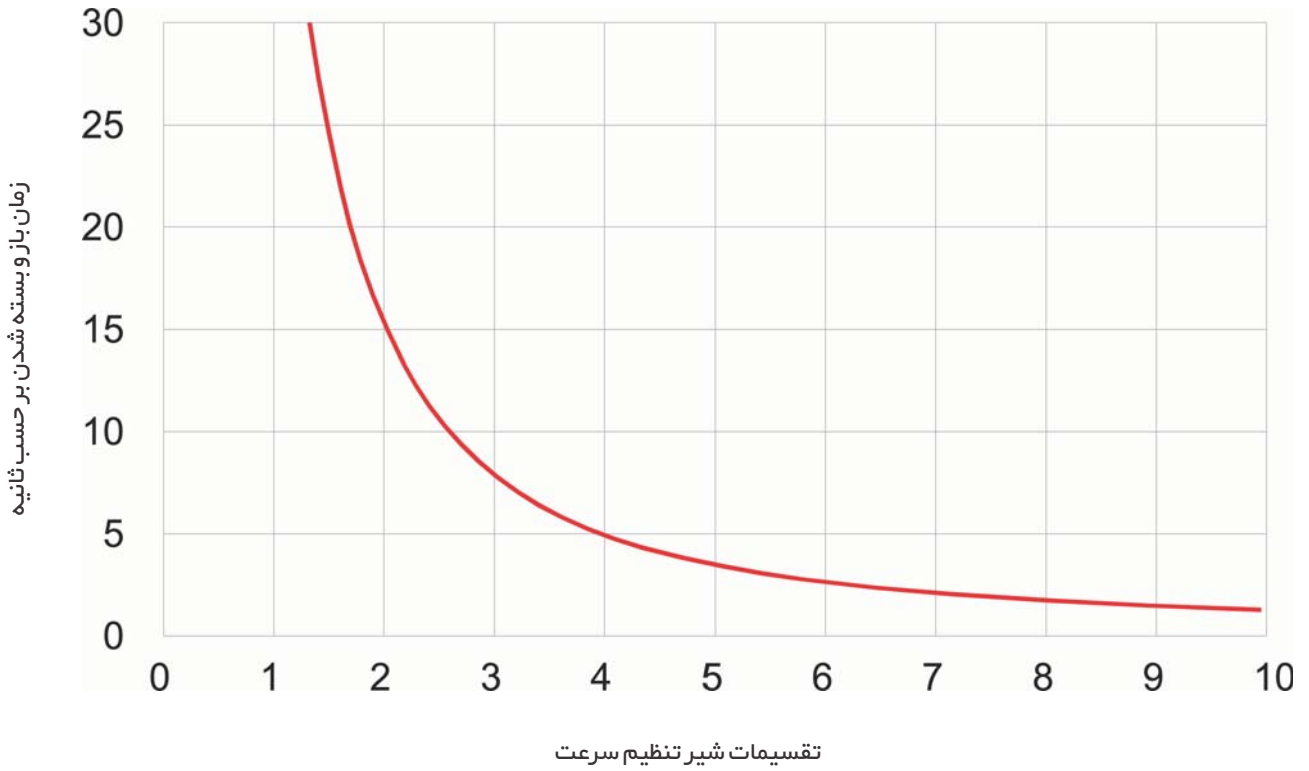


شکل ۷

قرار گیری جک در کنار شیر یکطرفه در شرکت میراب مطابق شکل ۲ در خطوط افقی می‌باشد.
در موقع سفارش لطفاً موقعیت جک را مشخص نمایید.

نمودار تنظیم زمان توقف شیر یکطرفه ترمز دار

نمودار سرعت بسته شدن شیر یکطرفه ترمزدار



تذکر: در صورت استفاده از شیر یکطرفه وزنه ای ترمزدار میراب با دو جک، تنظیم زمان باید هم زمان صورت گیرد.

سایر محصولات شرکت میراب:

خانواده شیرهای پروانه ای: پروانه ای فلنجدار، پروانه ای بدون فلنج، پروانه ای با عملگر هیدرولیک وزنه ای، پروانه ای بدون فلنج آب دریا
خانواده شیرهای کشویی: کشویی زبانه لاستیکی، کشویی زبانه فلزی، چاقویی، کشویی تیغه ای

خانواده شیرهای یکطرفه: یکطرفه وزنه ای، یکطرفه لولایی، یکطرفه سوپاپی فنردار، یکطرفه نازل دار، یکطرفه سوپاپ مکش، دریچه تخلیه
خانواده شیرهای هوا: هوای دو محفظه دو روزنه، هوای تک محفظه دو روزنه، هوای فاضلابی، هوای اهرم دار، خلا شکن

خانواده شیرهای کنترلی: کنترل اتوماتیک دیافراگمی، گلوب، سوزنی، هاول بانگر، هالوجت، غلافی

خانواده شیرهای آتش نشانی: آتش نشانی ایستاده، آتش نشانی دفنی
خانواده صافی ها: صافی Y، صافی سبیدی، صافی Tee، صافی یکسر فلنج
خانواده اتصالات: اتصالات قابل پیاده کردن F1, F2، انواع فلنج های تخت و لبه دار

تأمین انواع عملگر: برقی، هیدرولیک، پنوماتیک، سیار



شرکت میراب

کارخانه شماره ۲: کیلومتر ۴۰ بزرگراه تهران قم (۵ کیلومتر بعد از فرودگاه بین المللی امام خمینی (ره))
شهرک صنعتی شمس آباد، انتهای بلوار سروستان
تلفن: ۰۲۱-۴۴۵۴۵۶۵۰
نمابر: ۰۲۱-۴۴۵۴۵۶۵۸

کارخانه شماره ۱: تهران، کیلومتر ۱۰ جاده مخصوص کرج، جنب پمپ گاز، خیابان شهید عاشری (۲۸) نبش چهارراه دوم
کدپستی: ۱۳۸۹۷۱۵۸۵۱
تلفن: ۰۲۱-۴۴۵۴۵۶۵۱

دفتر مرکزی: تهران، شهرک قدس (شهرک غرب) بلوار دادمان، خیابان گل افشان شمالی، خیابان ۱۴
پلاک ۹ - کد پستی: ۱۴۶۹۷۸۵۱۷۱
تلفن: ۰۲۱-۸۸۳۷۲۲۲۰
نمابر: ۰۲۱-۸۸۵۷۷۵۰۸

info@mirab-valves.com

سندوق پستی: ۳۶۵-۱۸۳۳۵

سعدای مشتری: ۰۲۱-۸۸۳۷۲۲۲۰