



شرکت مهر برج

تولید کننده انواع شیرهای صنعتی و تجهیزات مربوطه

**شیر هوای تک محفظه دو روزنه
(AVSC)**



**Single Chamber - Double Orifice
Triple Function Air Valves**

شیر هوای تک محفظه دو روزه (AVSC)
فشار: PN 10 - PN 40

سایز: DN 50 - DN 200

ابعاد فلنج مطابق با استاندارد: (DIN 2501) - 2 (DIN EN 1092)

نحوه عملکرد: در این نوع از شیرها عمل هوادهی و تخلیه هوا به شکل خودکار در خطوط اصلی و فرعی شبکه های آبرسانی صورت می گیرد، همچنین عبور سیال به تنهایی باعث عملکرد شیر هوا می شود.

روزنه بزرگ: به منظور هوادهی و تخلیه هوا با حجم زیاد در هنگام پر کردن خط و تخلیه خط مورد استفاده قرار می گیرد.

روزنه کوچک: تخلیه هوای جمع شده هنگامی که خط تحت فشار کاری قرار دارد.

پوشش رنگ: کلیه قطعات چدنی توسط رنگ اپوکسی پودری آبی (RAL 5005 یا RAL 5015) بروس الکترواستاتیکی پوشش داده می شوند.

گستره کاربرد: مورد استفاده برای سیالاتی با فشار کاری حداقل 0.3 bar تا دمای 70°C می باشد. (در غیر این صورت طبق سفارش قابل تامین می باشد).

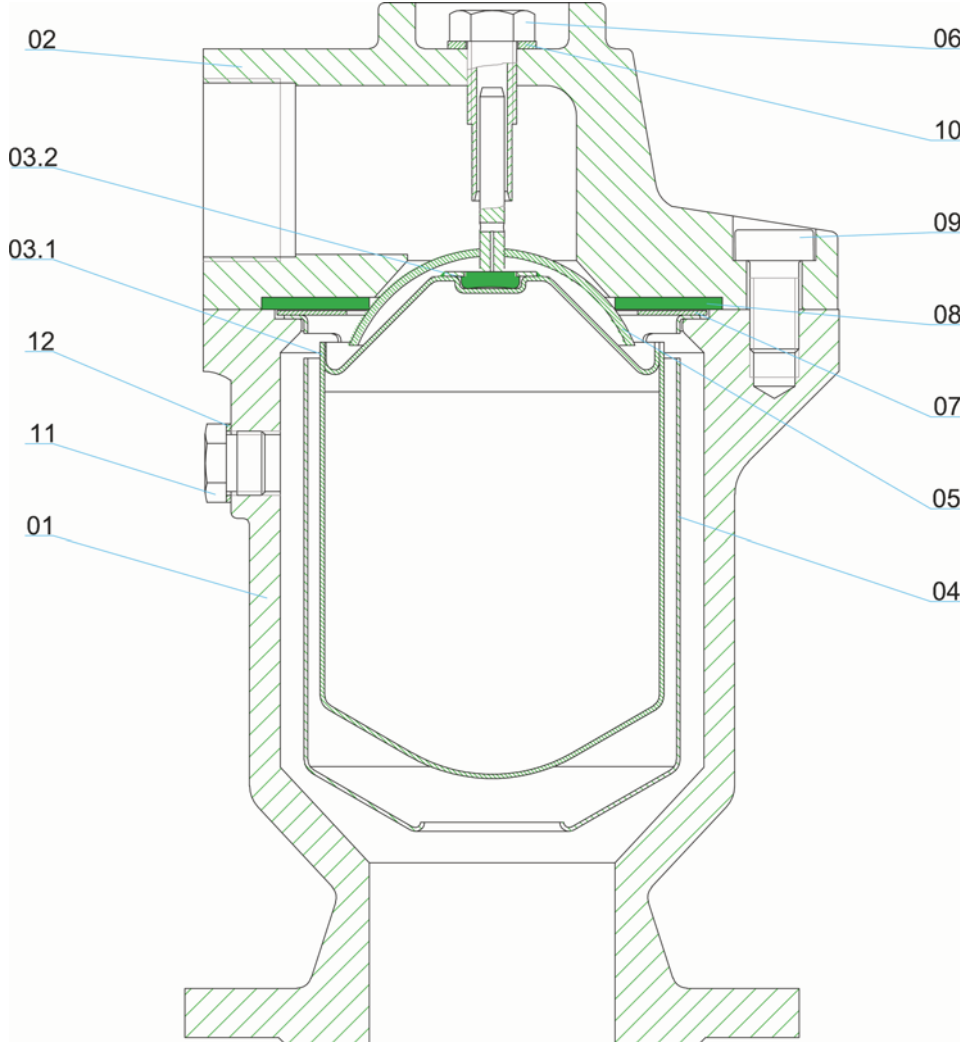
DN (mm)	PN (bar)	Permissible Working Pressure (bar)	Permissible Working Temperature	Test pressure according to DIN EN 12266-1 in bar Hydrostatic test	
				body	
50 - 200	10	10	70°C	17	
50 - 200	16	16	70°C	25	
50 - 200	25	25	70°C	37.5	

مزایای شیر:

- ابعاد کم.
- طراحی مطمئن.
- تعداد قطعات کم.
- رنگ الکترو استاتیکی پودری (EKB).
- قطعات داخلی از جنس فولاد ضد زنگ.
- جنس پیچ ها از نوع فولاد زنگ نزن A2.
- واشر آببندی از جنس NBR یا EPDM.
- ظرفیت بیشتر در مقایسه با شیر هوای دو محفظه.

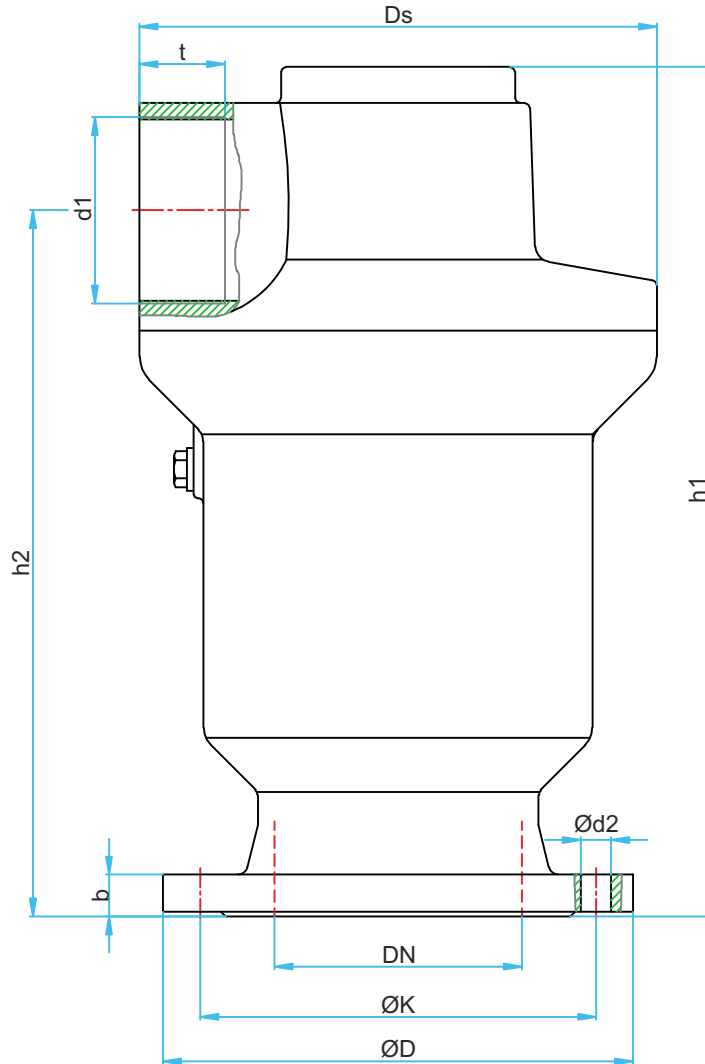


مشخصات قطعات شیر هوای تک محفظه دو روزنه



شماره قطعه	نام قطعه	جنس	قطعات یدکی
01	بدنه	EN-GJS-400-15 (1)	
02	درپوش	EN-GJS-400-15 (1)	
03.1	شناور	1.4301	●
03.2	لاستیک آببندی	EPDM / NBR	●
04	راهنمای شناور	1.4301	
05	نیم کره آببندی	1.4301	
06	پیچ راهنما	A2	●
07	واشر محافظ	1.4301	●
08	لاستیک آببندی	EPDM / NBR	●
09	پیچ آلن	Galvanized Steel / A2	
10	واشر	Galvanized Steel / A2	
11	درپوش	Galvanized Steel / A2	
12	واشر مسی	CU	

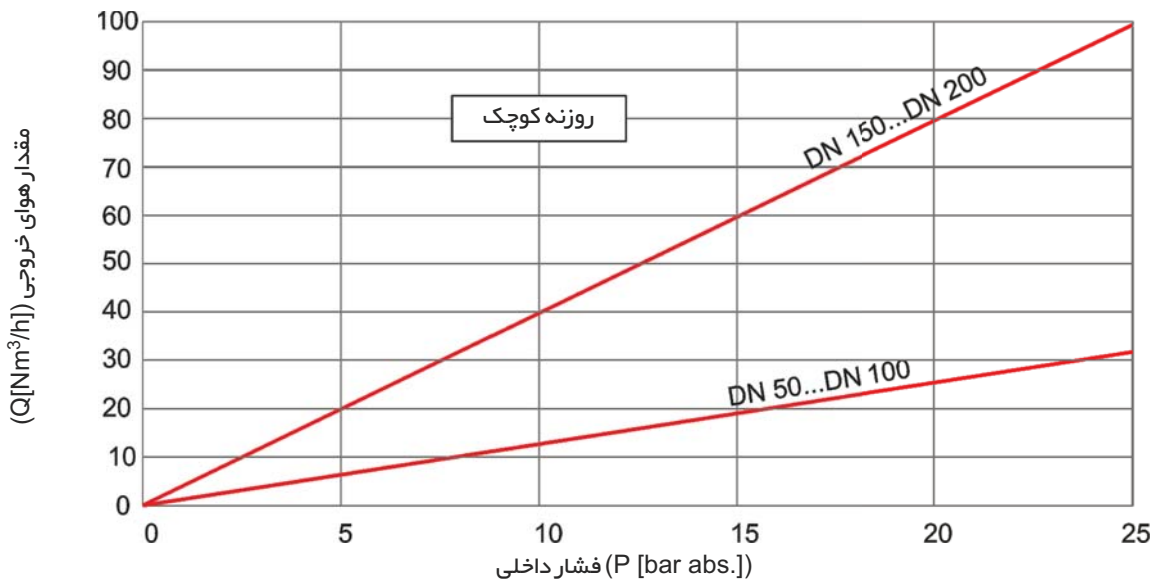
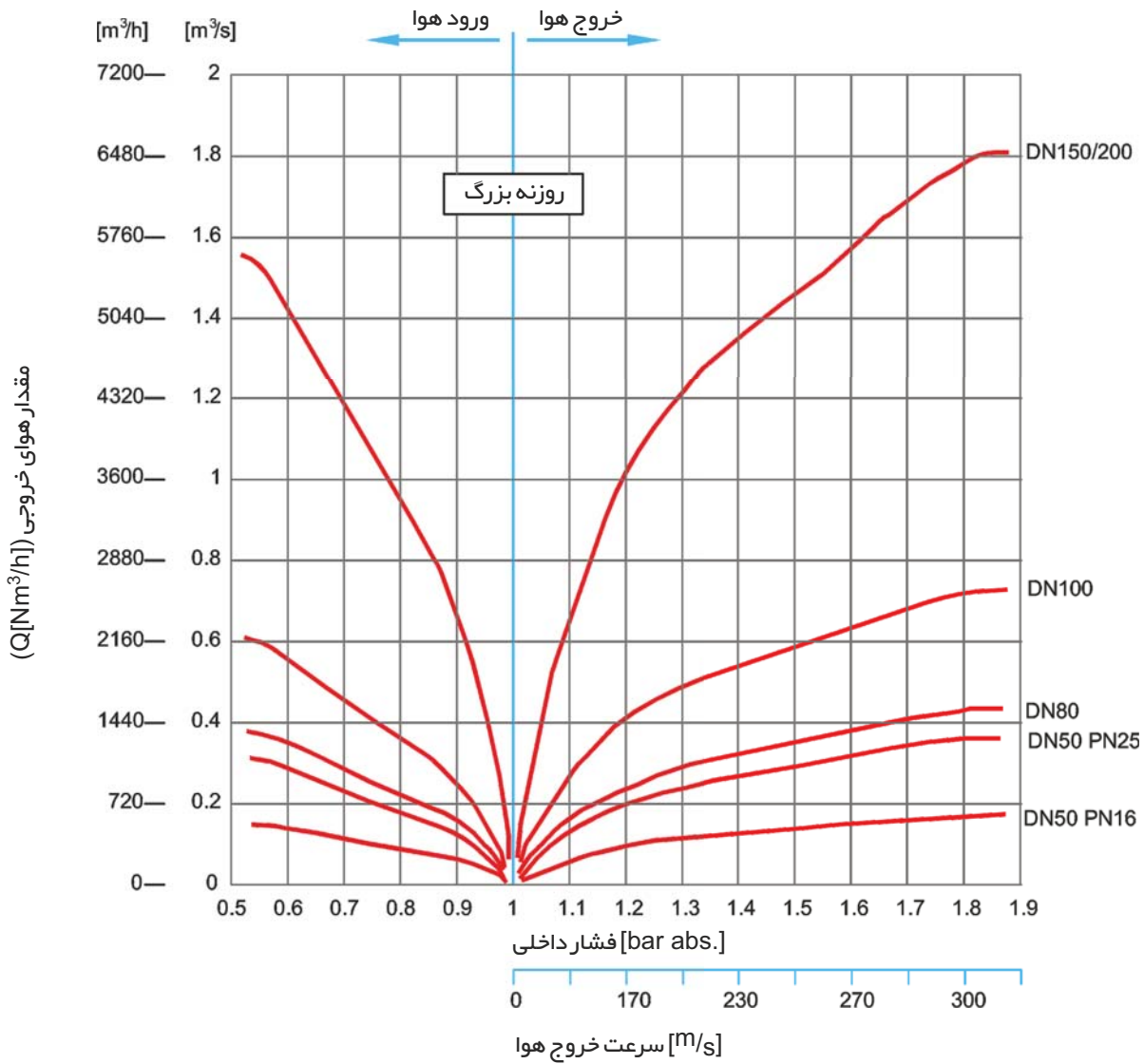
(1) مطابق سفارش با جنس EN-GJS-500-7 نیز ارائه می گردد.



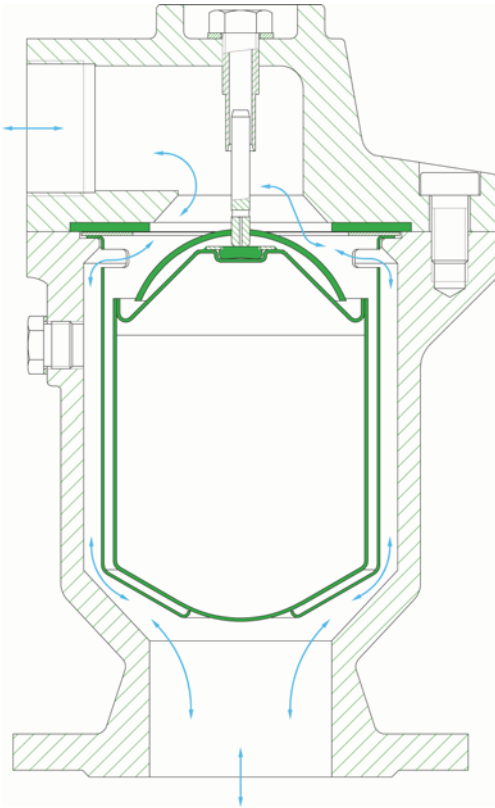
• DIN EN 1092 - 2 (DIN 2501)

DN mm	PN bar	•ØD mm	•ØK mm	•Ød2 mm	•n	•b mm	h1 mm	h2 mm	Ds mm	d1 mm	t mm	~W (Kg)	~V (dm ³)
50	10.16.25	165	125	19	4	19	280	240	156	R1 ¼"	20	15	10
65	10.16.25	185	145	19	4	19	280	240	160	R1 ¼"	20	15	10
80	10.16.25	200	160	19	8	19	340	285	188	R2"	25	25	15
100	10.16	220	180	19	8	19	384	319	205	R2 ½"	30	28	20
	25	230	190	23								34	
150	10.16	285	240	23	8	20	510	423	266	R4"	52	56	40
	25	300	250	26								60	
200	10.16	340	295	23	PN10=8	21	510	423	266	R4"	52	75	40
	25	360	310	26	PN16=12 PN25=12							80	

نمودار مقادیر ورودی و خروجی شیر هوای تک محفظه، دو روزنه



طرز عملکرد شیر هوا تک محفظه دو روزنه

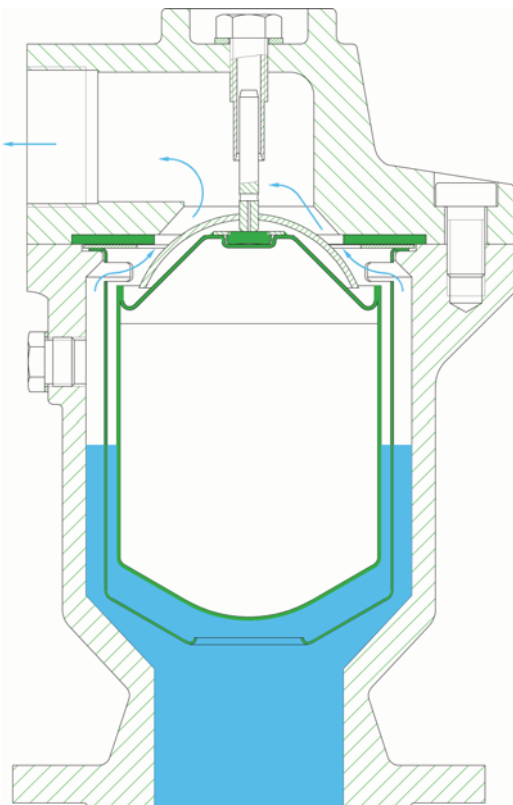


شکل - ۱

هوادهی خطوط در موقع تخلیه

شکل - ۱

در حالتی که فشار داخل خط از فشار خارج (اتمسفر) کمتر شود برای جلوگیری از مچاله شدن لوله باید عمل هوادهی انجام شود. این حالت معمولاً در موقع تخلیه خط رخ می‌دهد. نیم کره آببندی و شناور (گلوله) در اثر سنگینی وزن خود، پائین آمده و مجرای ورود هوا را باز می‌کنند.

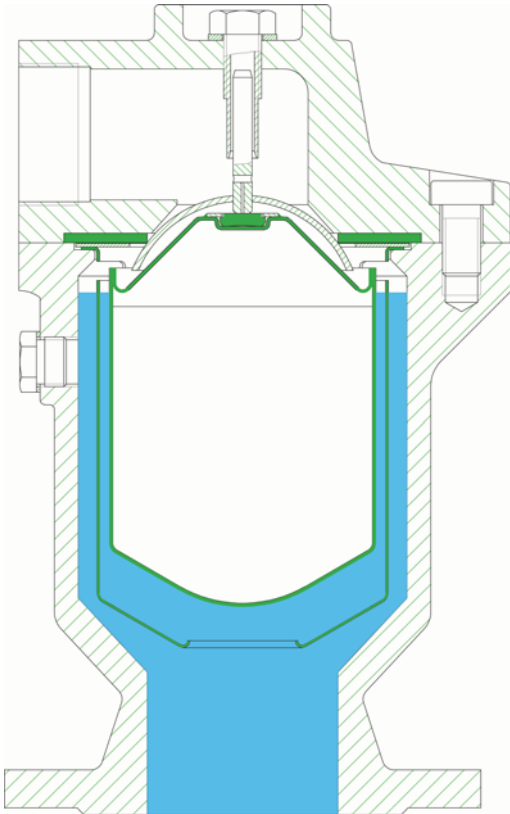


شکل - ۲

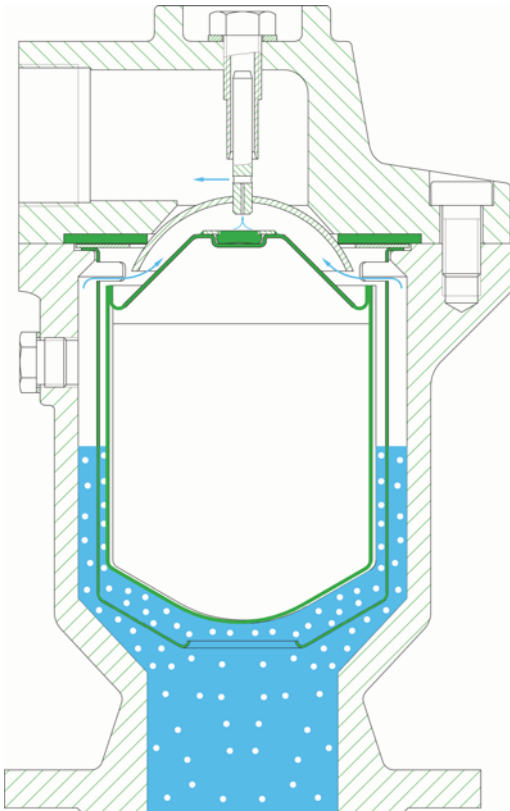
تخلیه هوا در موقع پر کردن خط

شکل - ۱

در حالتی که خط در حال پر شدن است هوا از سوراخ بزرگ خارج می‌شود. نیم کره آببندی و شناور (گلوله) بعلت شکل هندسی خاص خود تا خارج شدن کامل هوا بالا نمی‌آیند. سرعت خروجی هوا می‌تواند به سرعت صوت نیز برسد. (333 m/s)


شکل - ۳
شکل - ۲ و ۳

پس از پر شدن لوله، سطح آب در شیر بالا آمده و در نتیجه گلوله و نیم کره آببندی شناور شده و مجرای خروجی را می بندند.


شکل - ۴

تخلیه هوا در موقعی که سیستم در حالت بهره برداری و فشار کاری قرار دارد.

شکل - ۴

در موقع پمپاژ، بتدریج هوا در داخل شیر جمع می شود و در مقابل، سطح آب پایین می آید و باعث کم شدن نیروی بالا برنده شده و در نتیجه شناور پایین آمده و روزه کوچک را باز می کند. در این وضعیت هوا با سرعت زیاد خارج شده و بعلت جایگزینی آب بجای هوا نیروی بالا برنده اضافه شده و مجدداً روزه کوچک توسط شناور بسته می شود. در این حالت نیم کره آببندی در اثر فشار سیستم در وضعیت بسته می ماند.

سایر محصولات شرکت میراب:

شیرهای پروانه ای فلنج دار با عملگر الکتریکی
شیرهای پروانه ای بدون فلنج (ویفری)
شیرهای کشویی (زبان لاستیکی - زبان فلزی - چاقویی)
شیرهای هاول بانگر و سوزنی
شیر قطع اضطراری با عملگر هیدرولیک وزنه ای
انواع شیرهای کنترلی اتوماتیک (دبی ، فشار و ...)
شیرهای هوا (دو محفظه - روزنه بزرگ)
شیرهای یکطرفه (لولایی - وزنه ای - ترمزدار - نازل دار)
شیرهای آتش نشانی (ایستاده - دفنی)
صافی
شیرهای مخصوص آب دریا
تأمین انواع عملگر (برقی - هیدرولیک - پنوماتیک - سیار)



شرکت میراب

کارخانه: تهران، کیلومتر ۱۰ جاده مخصوص کرج
جنب پمپ گاز، خیابان شهید عاشری (خیابان ۲۸)
نیش چهارراه دوم، کد پستی: ۱۳۸۹۷۱۵۸۵۱
مندوق پستی: ۴۸۷ - ۱۳۴۴۵
تلفن: ۰۲۱-۴۴۵۴۵۶۵۰
دورنگار: ۰۲۱-۴۴۵۴۵۶۵۸
مدای مشتری: ۰۲۱-۴۴۵۴۵۶۶۰

دفتر مرکزی: تهران، شهرک قدس (شهرک غرب)
بلوار دادمان، خیابان گل افشان شمالی، خیابان ۱۴
پلاک ۹ - کد پستی: ۱۴۶۹۷۸۵۱۷۱
تلفن: ۰۲۱-۸۸۳۷۲۲۲۰
دورنگار: ۰۲۱-۸۸۵۷۷۵۰۸
www.mirab-valves.com
info@mirab-valves.com