



®

**شرکت مهرگان**

تولید کننده انواع شیرهای صنعتی و تجهیزات مربوطه

## شیر سوزنی (RVNL)



**Needle Valves**



## شیر سوزنی (RVNL)

فشار: PN 10 - PN 40

سایز: DN 100 - DN 1800

ابعاد فلنج ها مطابق با استاندارد: (DIN 2501) 2 - DIN EN 1092

## کاربرد:

از شیر سوزنی میراب برای کنترل فشار و تنظیم جریان آب در خطوط پمپاژ، خطوط انتقال و آبرسانی استفاده می شود.

## ویژگی طراحی:

در این نوع شیر بعلت حلقوی بودن سطح مقطع عبور جریان از ایجاد ارتعاش و لرزش جلوگیری شده، همچنین تغییرات مقدار دبی نسبت به درصد گشودگی شیر خطی می باشد. حرکت مستقیم پیستون شیر به جلو باعث کم شدن مقدار دبی و در نهایت به علت قرار گرفتن سیت پیستون بر روی سیت بدنه باعث آببندی شیر می شود.

## بدنه:

بدنه شیر تخم مرغی شکل بوده، در سایز های کوچک یک تکه و در سایز های بزرگ چند تکه می باشد.

## راهنمای پیستون:

به علت طویل بودن راهنمای پیستون حرکت آن به راحتی و بدون ارتعاش با حداقل نیرو صورت می گیرد.

## نشیمنگاه شیر:

انتخاب نشیمنگاه های مختلف در شیر کاربرد آن را در شرایط گوناگون میسر می سازد. ضمناً تعویض نشیمنگاه به راحتی امکان پذیر است.

## گیربکس:

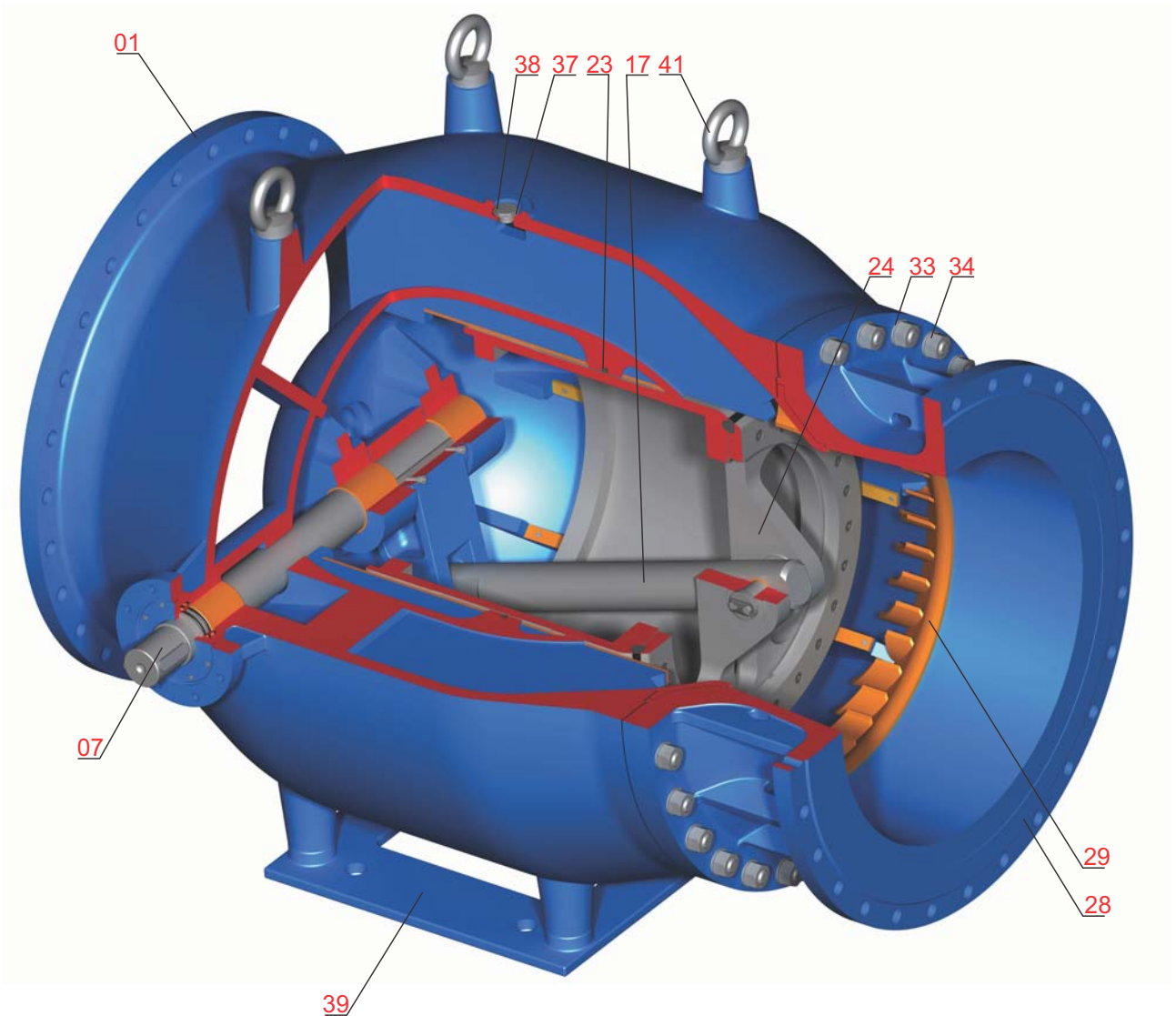
بر روی شیر می توان گیربکس پیچی و یا حلزونی نصب نمود. همچنین امکان نصب عملگر های برقی و هیدرولیکی نیز وجود دارد.

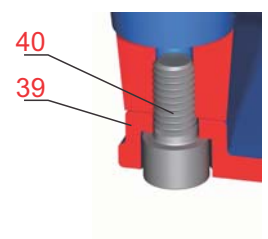
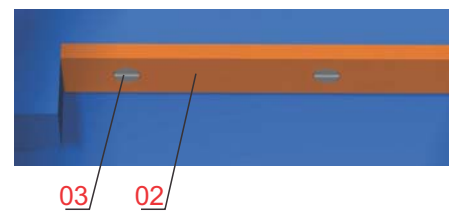
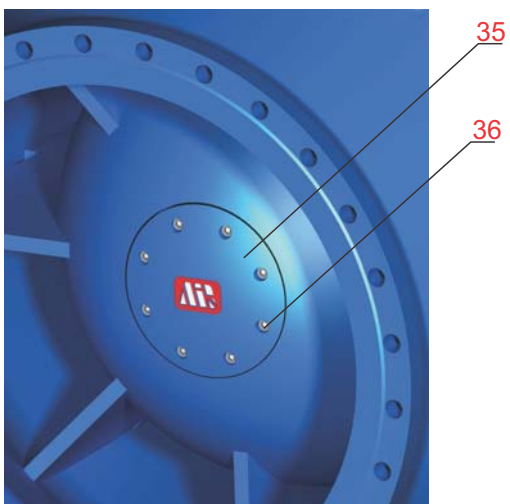
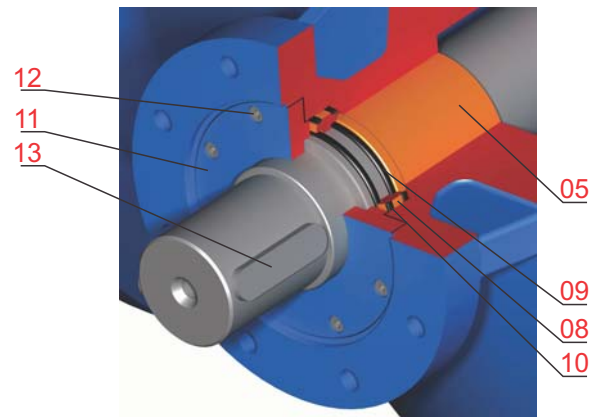
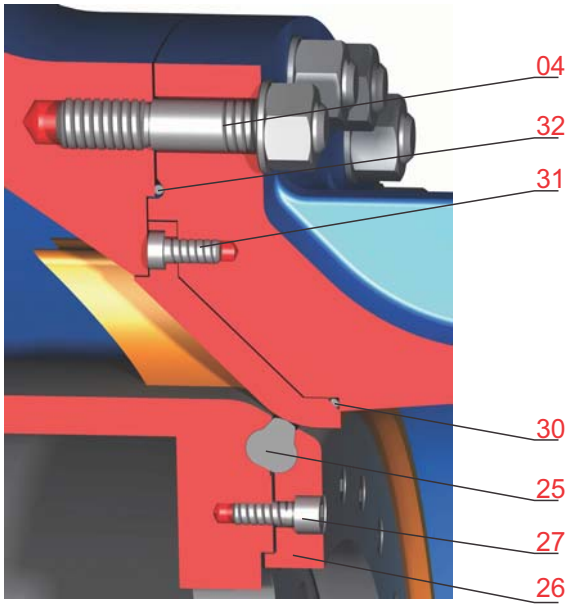
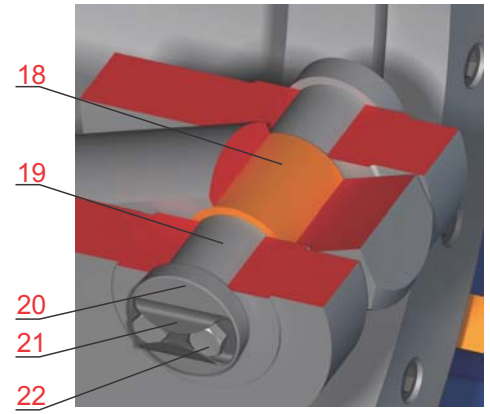
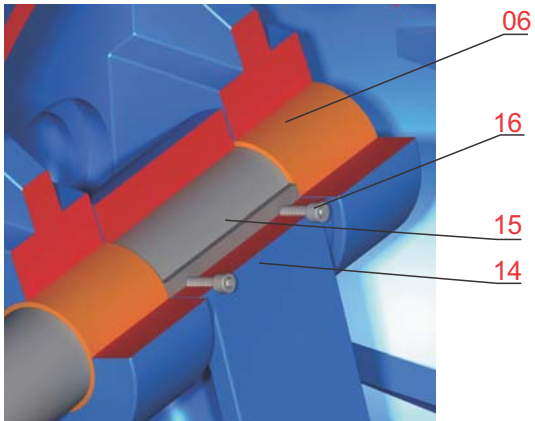
## پوشش رنگ:

کلیه قطعات چدنی توسط رنگ اپوکسی پودری آبی (RAL 5005 یا RAL 5015) بروش الکترواستاتیکی پوشش داده می شوند.

## تست فشار طبق استاندارد DIN EN 12266-1

فشار اسمی (bar)	تست فشار با آب (bar)	
	تست آببندی	تست استحکام بدنه
10	11	17
16	17.6	25
25	27.5	37.5





2	1	جنس قطعه	نام قطعه	شماره قطعه
		* EN 1563/EN-GJS-400-15	بدنه	01
•	•	ASTM B148 UNS 95200	تسمه برنجی	02
	•	ASTM B148 UNS 95200	پیچ سر استوانه ای	03
		DIN EN 10088-3/ 1.4301	پیچ دوسر دنده	04
		ASTM B148 UNS 95200	بوش بدنه و شفت	05
		ASTM B148 UNS 95200	بوش طرفین مفصل	06
		DIN EN 10088-3/ 1.4021	شفت	07
		DIN EN 10088-3/ 1.4301 / Brass	چهارپله	08
•	•	NBR (EPDM on Request)	اورینگ	09
•	•	NBR (EPDM on Request)	اورینگ	10
		EN 1563/ EN-GJS-400-15	نگهدارنده اورینگ	11
		ISO 3506-1, Gr. A2, Property Class 70	پیچ آلن	12
		DIN EN 10088-3/ 1.4021	خار	13
		DIN EN 10088-3/ 1.4308	مفصل	14
		St-60	خار تخت مفصل	15
		ISO 3506-1, Gr. A2, Property Class 70	پیچ آلن	16
		DIN EN 10088-3/ 1.4021	شفت مفصل	17
		ASTM B148 UNS 95200	بوش شفت مفصل	18
		DIN EN 10088-3/ 1.4301	پین مفصل	19
		DIN EN 10088-3/ 1.4301	پولکی پین مفصل	20
	•	DIN EN 10088-3/ 1.4301	واشر ضامن	21
	•	ISO 3506-1, Gr. A2, Property Class 70	پیچ سر شش گوش	22
•	•	NBR (EPDM on Request)	اورینگ	23
		DIN EN 10088-3/ 1.4308	پیستون	24
•	•	EPDM (NBR on Request)	لاستیک آببندی	25
		DIN EN 10088-3/ 1.4308	روبنده	26
	•	ISO 3506-1, Gr. A2, Property Class 70	پیچ آلن	27
		* EN 1563/ EN-GJS-400-15	فلنج خروجی	28
		ASTM B148 UNS 95200	رینگ آببندی پره ای	29
•	•	NBR (EPDM on Request)	اورینگ	30
	•	ISO 3506-1, Gr. A2, Property Class 70	پیچ آلن سر کوتاه	31
•	•	NBR (EPDM on Request)	اورینگ	32
		DIN ISO 898-2, Property Class 8, Zinc Plated	واشر تخت	33
		DIN ISO 898-2, Property Class 8, Zinc Plated	مهره	34
		EN 1563/ EN-GJS-400-15	درپوش	35
		ISO 3506-1, Gr. A2, Property Class 70	پیچ آلن	36
	•	ISO 3506-1, Gr. A2, Property Class 70	درپوش هواگیری بدنه	37
•	•	Cu	واشر تخت مسی	38
		EN 1563/ EN-GJS-400-15	پیلیت زیر شیر	39
		DIN ISO 898-1, Property Class 8.8, Zinc Plated	پیچ آلن	40
		DIN ISO 898-1, Property Class 8.8, Zinc Plated	پیچ گوشواره ای	41

(1) قطعات یدکی پیشنهادی.

(2) قطعات مستهلک شونده.

\* مطابق سفارش با جنس EN-GJS-500-7 نیز ارائه می گردد.



## انواع شیر سوزنی از نظر نشیمنگاه

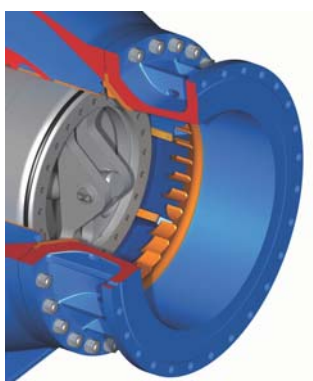
## ۱- ساده (معمولی)

به عنوان شیر قطع و وصل و تنظیم جریان در مواقعی که اختلاف فشار زیاد بوده ولی فشار پایین دست به اندازه کافی باشد مورد استفاده قرار می گیرد.



## ۲- پره‌ای

از این شیر به عنوان شیر تنظیم در مواقعی که اختلاف فشار زیاد ولی فشار پایین دست به اندازه کافی باشد، همچنین برای اپتیمم کردن کارکرد پمپ از آن استفاده می شود.



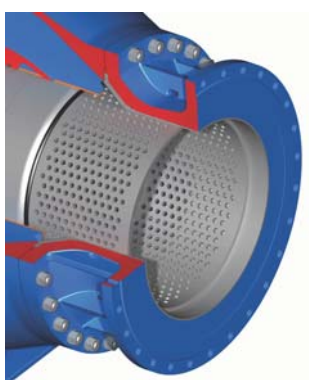
## ۳- با سیلندر شیار دار

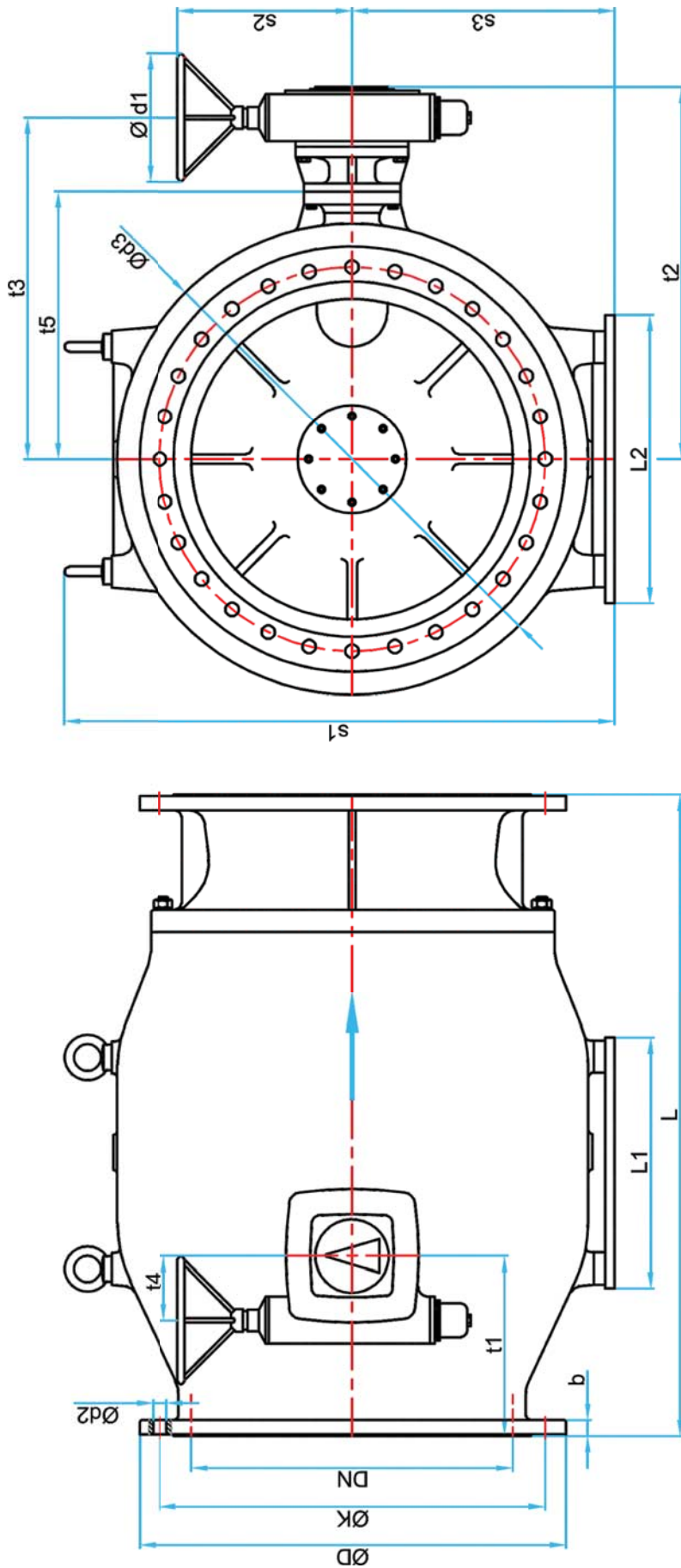
به عنوان شیر تنظیم کننده جریان و فشار در مواقعی که اختلاف فشار زیاد و فشار پایین دست مانند ورودی مخازن کم می باشد و همچنین جهت اپتیمم کردن عملکرد پمپ استفاده می شود.



## ۴- با سیلندر سوراخ دار

به عنوان شیر تنظیم و فشار در مواقعی که اختلاف فشار زیاد، ولی فشار پایین دست کم است مانند ورودی مخازن مورد استفاده قرار می گیرد. ضمناً این شیر ضد کاویتاسیون می باشد.





جهت تعیین سایز و نوع مناسب شیر لازم است با واحد فنی شرکت میراب مکاتبه شود



• DIN EN 1092-2 (DIN 2501)

DN	L	•D	•D	•D	•D	•D	•D	•D	•D	•D	•D	•D	•D	•D	•D	•D	•D	•D	•D	•D	t1	t2	t3	t4	t5	s1	s2	s3	L1	L2	Weight		
mm	mm	mm	mm	mm	mm	mm	mm	mm	mm	mm	mm	mm	mm	mm	mm	mm	mm	mm	mm	mm	mm	mm	mm	mm	mm	mm	mm	mm	mm	mm	mm	mm	kg
<b>PN 10</b>																																	
150	350	285	240	23	8	19	250	240	240	100	283	235	63	180	343	255	166	-	-	-	-	-	-	-	-	-	-	-	-	-	-	-	118
200	400	340	295	23	8	20	250	340	340	110	313	255	63	210	423	255	185	-	-	-	-	-	-	-	-	-	-	-	-	-	-	-	129
250	500	395	350	23	12	22	250	376	376	150	333	275	63	230	483	255	235	-	-	-	-	-	-	-	-	-	-	-	-	-	-	201	
300	600	445	400	23	12	24.5	250	448	448	160	398	337	80	280	542	263	260	-	-	-	-	-	-	-	-	-	-	-	-	-	-	278	
350	700	505	460	23	16	24.5	250	522	522	200	572	405	100	330	622	303	300	-	-	-	-	-	-	-	-	-	-	-	-	-	-	427	
400	800	565	515	28	16	24.5	250	588	588	215	507	440	100	365	710	303	363	340	340	340	340	340	340	340	340	340	340	340	340	340	340	541	
450	900	615	565	28	20	25.5	250	640	640	248	527	460	100	385	751	303	365	340	340	340	340	340	340	340	340	340	340	340	340	340	340	757	
500	1000	670	620	28	20	26.5	400	732	732	280	582	515	100	440	863	393	442	400	400	400	400	400	400	400	400	400	400	400	400	400	400	968	
600	1200	780	725	31	20	30	400	876	876	318	645	575	125	500	1043	398	530	460	460	460	460	460	460	460	460	460	460	460	460	460	460	1236	
700	1400	895	840	31	24	32.5	400	1020	1020	355	720	650	125	575	1212	398	610	540	540	540	540	540	540	540	540	540	540	540	540	540	540	1854	
800	1600	1015	950	34	24	35	400	1165	1165	420	805	735	125	660	1370	398	690	590	590	590	590	590	590	590	590	590	590	590	590	590	590	2688	
900	1800	1115	1050	34	28	37.5	400	1360	1360	485	899	825	160	750	1600	478	770	770	770	770	770	770	770	770	770	770	770	770	770	770	770	3739	
1000	2000	1230	1160	37	28	40	400	1470	1470	560	984	958	160	835	1716	478	817	780	780	780	780	780	780	780	780	780	780	780	780	780	780	4831	
1200	2400	1455	1380	41	32	45	400	1810	1810	660	1175	1080	200	990	2148	544	1040	1000	1000	1000	1000	1000	1000	1000	1000	1000	1000	1000	1000	1000	1000	8322	
1400	22800	1675	1590	44	36	46	400	2185	2185	866	1444	1330	250	1200	2428	604	1180	1200	1200	1200	1200	1200	1200	1200	1200	1200	1200	1200	1200	1200	1200	14600	
1600	2800	1915	1820	50	40	49	400	2185	2185	866	1444	1330	250	1200	2428	604	1180	1200	1200	1200	1200	1200	1200	1200	1200	1200	1200	1200	1200	1200	1200	14900	
1800	2900	2115	2020	50	44	50	500	2600	2600	790	1805	1645	315	1500	3020	684	1480	1480	1480	1480	1480	1480	1480	1480	1480	1480	1480	1480	1480	1480	1480	20100	
150	350	285	240	23	8	19	250	240	240	100	283	235	63	180	343	255	166	-	-	-	-	-	-	-	-	-	-	-	-	-	-	-	118
200	400	340	295	23	8	20	250	340	340	110	313	255	63	210	423	255	185	-	-	-	-	-	-	-	-	-	-	-	-	-	-	-	129
250	500	395	350	23	12	22	250	376	376	150	333	275	63	230	483	255	235	-	-	-	-	-	-	-	-	-	-	-	-	-	-	-	211
300	600	445	400	23	12	24.5	250	448	448	160	398	337	80	280	542	263	260	-	-	-	-	-	-	-	-	-	-	-	-	-	-	-	288
350	700	505	460	23	16	24.5	250	522	522	200	572	405	100	330	622	303	300	-	-	-	-	-	-	-	-	-	-	-	-	-	-	-	438
400	800	565	515	28	16	24.5	400	588	588	215	507	440	100	365	710	393	363	340	340	340	340	340	340	340	340	340	340	340	340	340	340	340	572
450	900	640	585	31	20	30	400	640	640	248	527	460	100	385	751	393	365	340	340	340	340	340	340	340	340	340	340	340	340	340	340	340	788
500	1000	715	650	34	20	31.5	400	732	732	280	582	515	100	440	863	393	442	400	400	400	400	400	400	400	400	400	400	400	400	400	400	400	1009
600	1200	840	770	37	20	36	400	876	876	318	645	575	125	500	1043	398	530	460	460	460	460	460	460	460	460	460	460	460	460	460	460	460	1308
700	1400	910	840	37	24	39.5	400	1020	1020	355	724	650	160	575	1212	478	610	540	540	540	540	540	540	540	540	540	540	540	540	540	540	540	1895
800	1600	1025	950	41	24	43	400	1165	1165	420	809	735	160	660	1370	478	690	590	590	590	590	590	590	590	590	590	590	590	590	590	590	590	2750
900	1800	1125	1050	41	28	46.5	400	1360	1360	485	935	840	200	750	1600	544	770	770	770	770	770	770	770	770	770	770	770	770	770	770	770	770	3770
1000	2000	1255	1170	44	28	50	500	1470	1470	560	1054	958	200	835	1716	593	817	780	780	780	780	780	780	780	780	780	780	780	780	780	780	780	5052
1200	2400	1485	1390	50	32	57	400	1810	1810	660	1175	1080	200	990	2148	544	1040	1000	1000	1000	1000	1000	1000	1000	1000	1000	1000	1000	1000	1000	1000	1000	8580
1400	2800	1685	1590	50	36	60	500	2185	2185	866	1505	1344	315	1200	2428	684	1180	1200	1200	1200	1200	1200	1200	1200	1200	1200	1200	1200	1200	1200	1200	1200	15000
1600	2800	1930	1820	57	40	65	500	2185	2185	866	1505	1344	315	1200	2428	684	1180	1200	1200	1200	1200	1200	1200	1200	1200	1200	1200	1200	1200	1200	1200	1200	15400
1800	2900	2130	2020	57	44	62	500	2600	2600	790	1805	1645	315	1500	3020	684	1480	1480	1480	1480	1480	1480	1480	1480	1480	1480	1480	1480	1480	1480	1480	1480	20100
150	350	285	240	23	8	19	250	240	240	100	283	235	63	180	343	255	166	-	-	-	-	-	-	-	-	-	-	-	-	-	-	-	118
200	400	340	295	23	8	20	250	340	340	110	313	255	63	210	423	255	185	-	-	-	-	-	-	-	-	-	-	-	-	-	-	-	134
250	500	395	350	23	12	22	250	376	376	150	333	275	63	230	483	255	235	-	-	-	-	-	-	-	-	-	-	-	-	-	-	-	216
300	600	445	400	23	12	24.5	400	448	448	160	398	337	80	280	542	263	260	-	-	-	-	-	-	-	-	-	-	-	-	-	-	-	314
350	700	505	460	23	16	24.5	400	522	522	200	572	405	100	330	622	303	300	-	-	-	-	-	-	-	-	-	-	-	-	-	-	-	484
400	800	565	515	28	16	24.5	400	588	588	215	507	440	100	365	710	393	363	340	340	340	340	340	340	340	340	340	340	340	340	340	340	340	613
450	900	670	600	37	20	34.5	400	640	640	248	527	460	125	385	751	398	365	340	340	340	340	340	340	340	340	340	340	340	340	340	340	340	865
500	1000	730	660	37	20	36.5	400	732	732	280	585	515	125	440	863	398	442	400	400	400	400	400	400	400	400	400	400	400	400	400	400	400	1082
600	1200	845	770	41	20	42	400	876	876	318	690	611	160	536	1043	478	530	460	460	460	460	460	460	460	460	460	460	460	460	460	460	460	1452
700	1400	960	875	44	24	46.5	500	1020	1020	355	724	650	160	575	1212	527	610	540	540	540	540	540	540	540	540	540	540	540	540	540	540	540	2101
800	1600	1085	990	50	24	51	500	1																									

جدول مقادیر Kv، ضریب افت فشار و محاسبه افت فشار در شیر سوزنی

با کمک ضریب افت فشار می توان موارد زیر را محاسبه نمود.

افت فشار  $\Delta p$ :

$$\Delta p = [mWS]$$

$$v = [m/s]$$

$\zeta$  = مطابق با جدول مقابل

$$g = 9.81 \frac{m}{s^2}$$

$$\Delta p = \frac{\zeta \cdot v^2}{2 \cdot g}$$

ضریب Kv:

$$Kv = [m^3/h]$$

$$DN = [mm]$$

$\zeta$  = مطابق با جدول مقابل

$$kv = 0.0396 \cdot \frac{DN^2}{\sqrt{\zeta}}$$

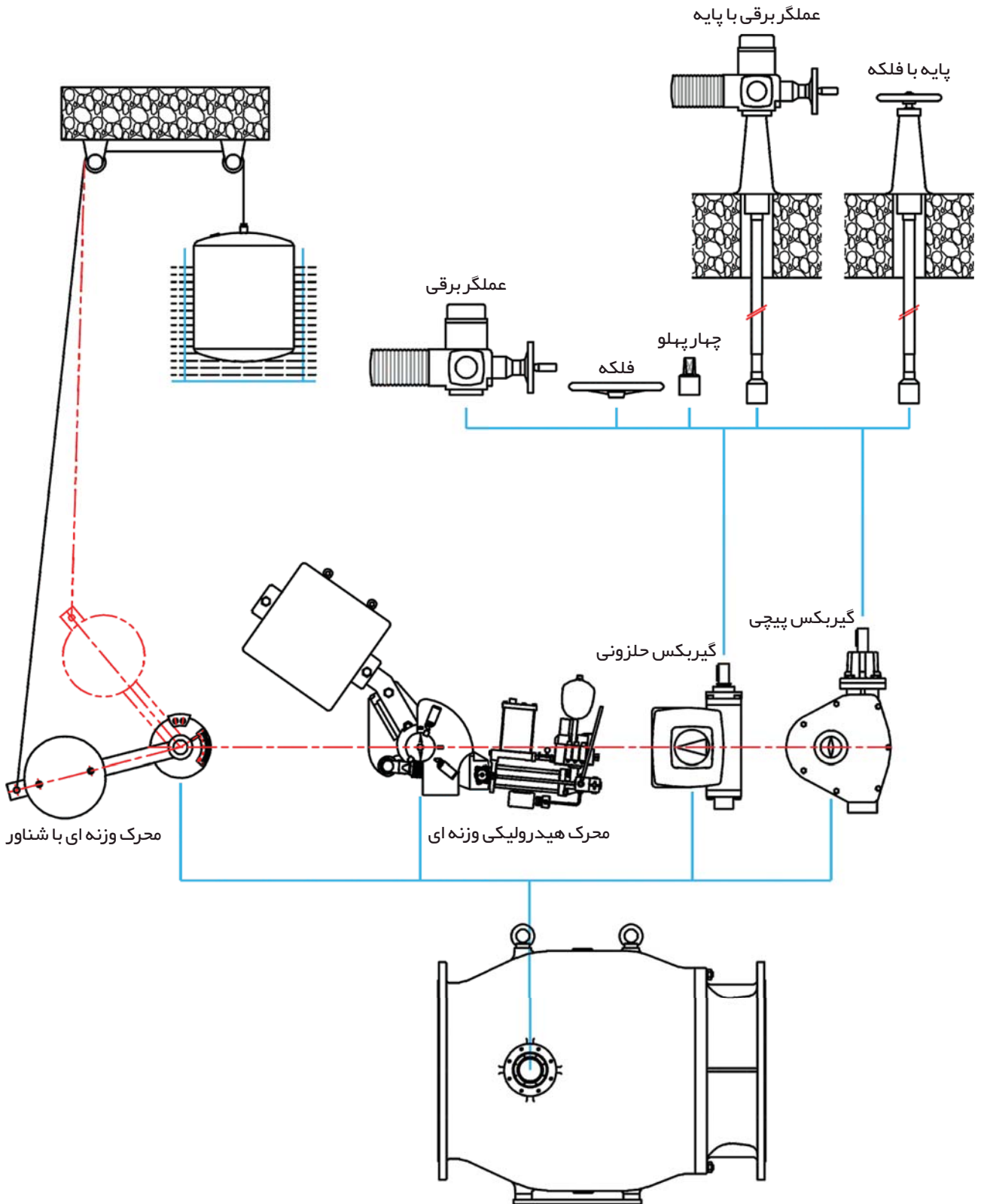
DN	ضریب افت فشار شیرهای سوزنی در حالت کاملاً باز ( $\zeta$ )			
	نوع نشیمنگاه			
mm	معمولی	پره ای	شیار دار	سوراخ دار
150	0.82	2.4	7.3	—
200	0.82	1.6	7.6	11.2
250	0.82	2.5	8.5	11.2
300	0.82	1.9	7.6	11.2
350	0.82	1.5	6.5	11.2
400	0.82	1.5	6.5	11.2
450	0.82	1.5	6.5	11.2
500	0.82	1.5	6.5	11.2
600	0.82	1.5	6.5	11.2
700	0.82	1.5	6.5	11.2
800	0.82	1.4	6.5	11.2
900	0.82	1.4	6.5	11.2
1000	0.82	1.3	6.5	11.2
1200	0.82	1.1	6.5	11.2
1400	—	1.1	6.5	—
1600	—	1.0	6.5	—
1800	—	1.0	6.5	—

DN	Kv ( $m^3/h$ )			
	نوع نشیمنگاه			
mm	معمولی	پره ای	شیار دار	سوراخ دار
150	983.9	542.2	334.4	—
200	1749.2	1120.1	636.1	—
250	2733.2	1707.9	816.0	—
300	3935.8	2402.8	1356.8	1064.9
350	5357.0	3960.8	1902.7	1449.5
400	6996.9	5173.3	2485.2	1893.2
450	8855.5	6547.5	3145.3	2396.1
500	10932.7	8083.3	3883.1	2958.2
600	15743.1	11640.0	5591.7	4259.8
700	21428.1	15843.3	7610.9	5798.1
800	27987.8	21419.6	9940.7	7573.0
900	35722.0	27109.2	12581.2	9584.5
1000	43730.0	34731.5	15532.4	11832.8
1200	62972.5	54370.3	22366.7	17039.2
1400	86777	74004	30467	23275.5
1600	—	102300	—	30400.5
1800	—	129500	—	—

تعریف فاکتور Kv :

میزان جریانی است که بر حسب متر مکعب در ساعت در شرایط محیطی  $20^\circ C$  از شیر عبور کرده و در حالت کاملاً باز شیر معادل (1bar) افت فشار ایجاد می نماید.

انواع محرک شیر سوزنی



## سایر محصولات شرکت میراب:

**خانواده شیرهای پروانه ای:** پروانه ای فلنجدار، پروانه ای بدون فلنج، پروانه ای با عملگر هیدرولیک وزنه ای، پروانه ای بدون فلنج آب دریا  
**خانواده شیرهای کشویی:** کشویی زبانه لاستیکی، کشویی زبانه فلزی، چاقویی، کشویی تیغه ای

**خانواده شیرهای یکطرفه:** یکطرفه وزنه ای، یکطرفه لولایی، یکطرفه سوپاپی فنردار، یکطرفه نازل دار، یکطرفه سوپاپ مکش، دریچه تخلیه  
**خانواده شیرهای هوا:** هوای دو محفظه دو روزنه، هوای تک محفظه دو روزنه، هوای فاضلابی، هوای اهرم دار، خلا شکن

**خانواده شیرهای کنترلی:** کنترل اتوماتیک دیافراگمی، گلوب، سوزنی، هاول بانگر، هالوجت، غلافی

**خانواده شیرهای آتش نشانی:** آتش نشانی ایستاده، آتش نشانی دفنی  
**خانواده صافی ها:** صافی Y، صافی سبیدی، صافی Tee، صافی یکسر فلنج  
**خانواده اتصالات:** اتصالات قابل پیاده کردن F1, F2، انواع فلنج های تخت و لبه دار

تأمین انواع عملگر: برقی، هیدرولیک، پنوماتیک، سیار



شرکت میراب

**کارخانه شماره ۲:** کیلومتر ۴۰ بزرگراه تهران قم (۵ کیلومتر بعد از فرودگاه بین المللی امام خمینی (ره))  
شهرک صنعتی شمس آباد، انتهای بلوار سروستان  
تلفن: ۰۲۱-۴۴۵۴۵۶۵۰  
نمابر: ۰۲۱-۴۴۵۴۵۶۵۸

**کارخانه شماره ۱:** تهران، کیلومتر ۱۰ جاده مخصوص کرج، جنب پمپ گاز، خیابان شهید عاشری (۲۸) نبش چهارراه دوم  
کدپستی: ۱۳۸۹۷۱۵۸۵۱  
تلفن: ۰۲۱-۴۴۵۴۵۶۵۱

**دفتر مرکزی:** تهران، شهرک قدس (شهرک غرب) بلوار دادمان، خیابان گل افشان شمالی، خیابان ۱۴  
پلاک ۹ - کد پستی: ۱۴۶۹۷۸۵۱۷۱  
تلفن: ۰۲۱-۸۸۳۷۲۲۲۰  
نمابر: ۰۲۱-۸۸۵۷۷۵۰۸  
صدای مشتری: ۰۲۱-۸۸۳۷۲۲۲۰

info@mirab-valves.com

سندوق پستی: ۳۶۵-۱۸۳۳۵