

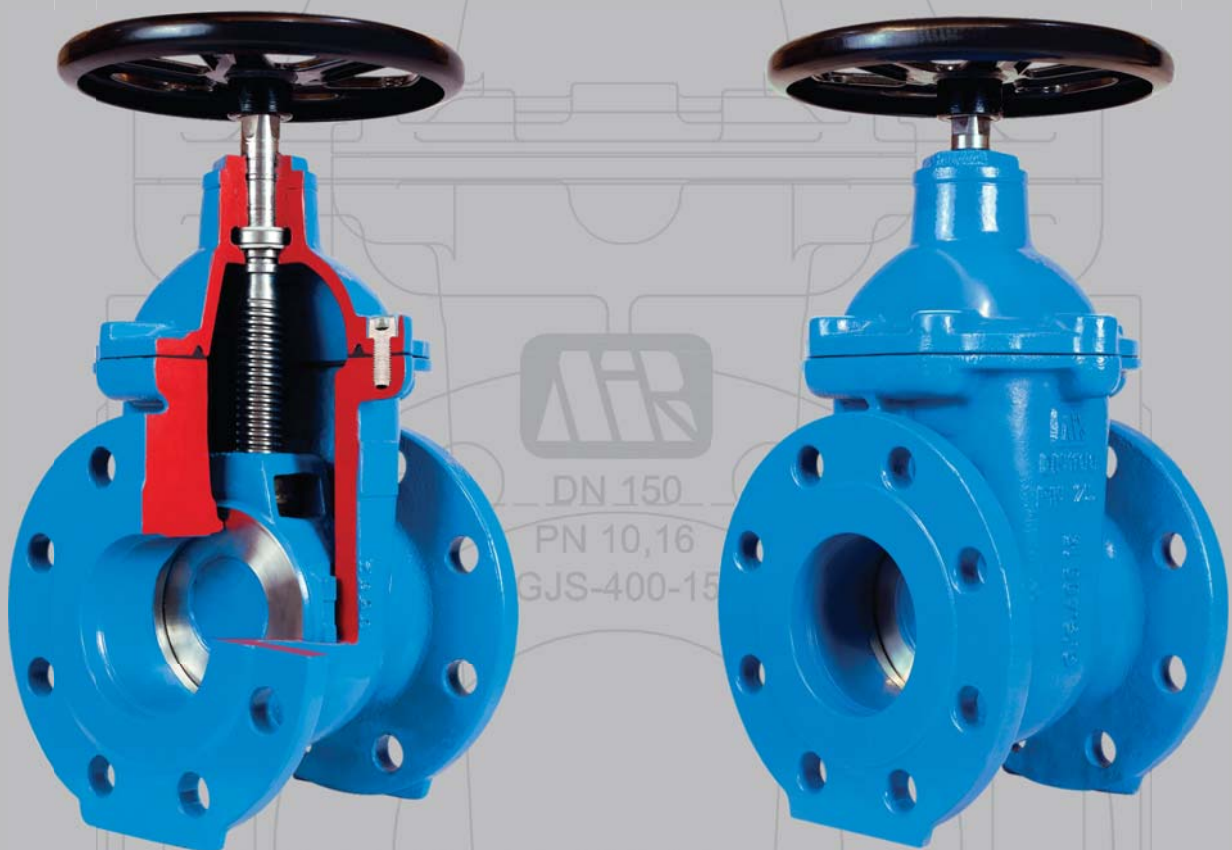


®

**شرکت مهر آفر**

تولید کننده انواع شیرهای صنعتی و تجهیزات مربوطه

## شیر کشویی با زبانه فلزی (MSGV)



**Gate Valve  
Metal Sealing Type**



**شیر کشویی با زبانه فلزی (MSGV)**

فشار: PN 10 - PN 25

سایز: DN 100 - DN 300

ابعادی فلنج مطابق با استاندارد: DIN EN1092-2 (DIN2501)

**مشخصات شیر:**

شیرهای کشویی با زبانه فلزی از طریق تماس فلز به فلز آببندی را انجام می دهد و در مدل هایی با عملگر دستی و برقی قابل ارائه می باشد. رینگ های آببندی زبانه و بدنه از جنس برنج می باشد. در صورت چرخش ماردون در جهت گردش عقربه های ساعت، شیر کشویی بسته می شود و در جهت مخالف گردش عقربه های ساعت باز می شود.

**کاربرد:**

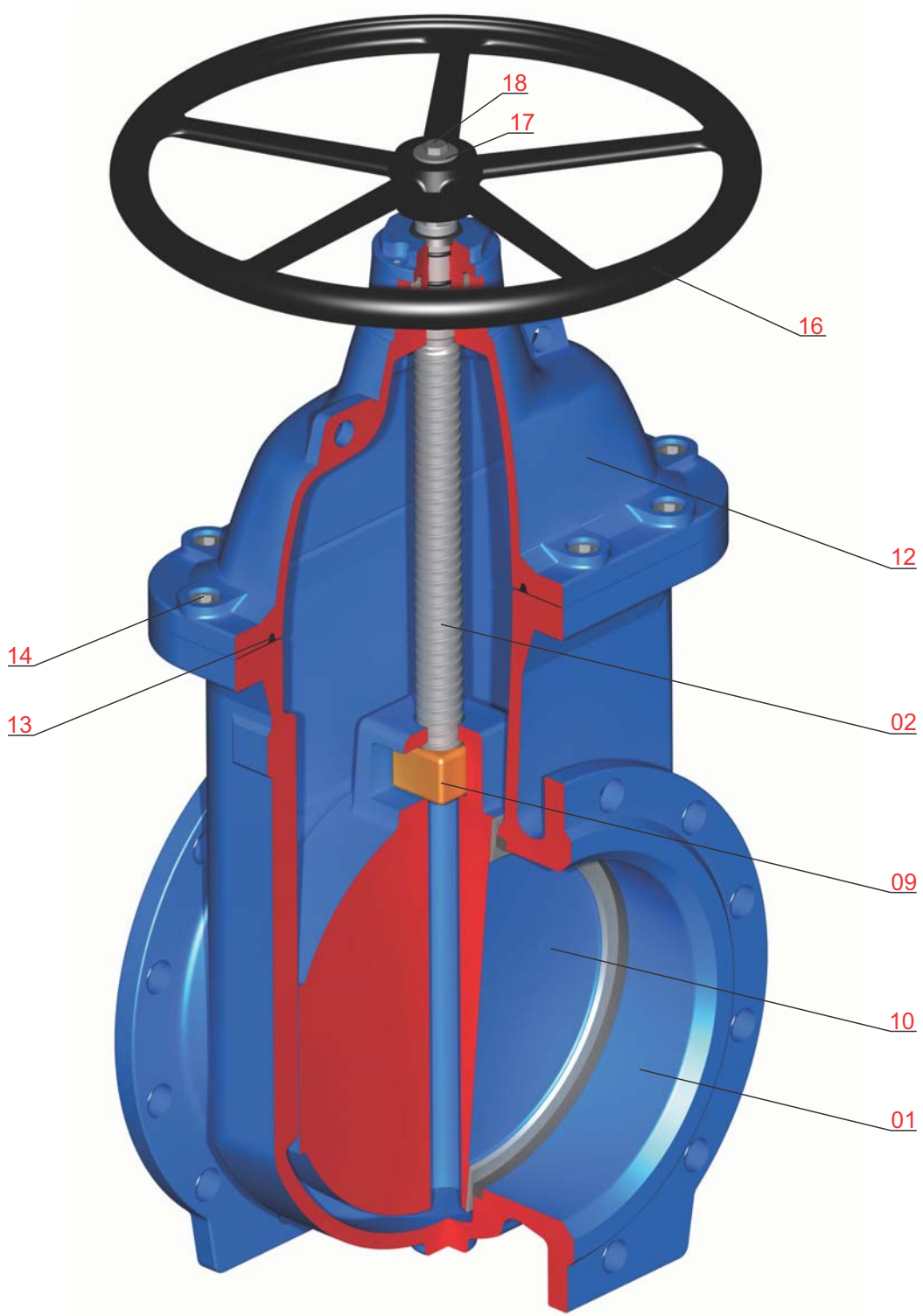
جهت قطع و وصل جریان سیالات، آب های تصفیه نشده که شامل ذرات جامد بوده، آب آشامیدنی و آب های صنعتی، بخار و هوای فشرده.

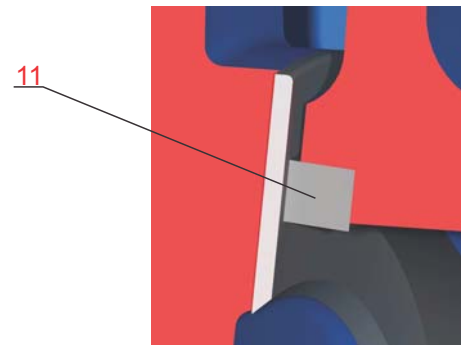
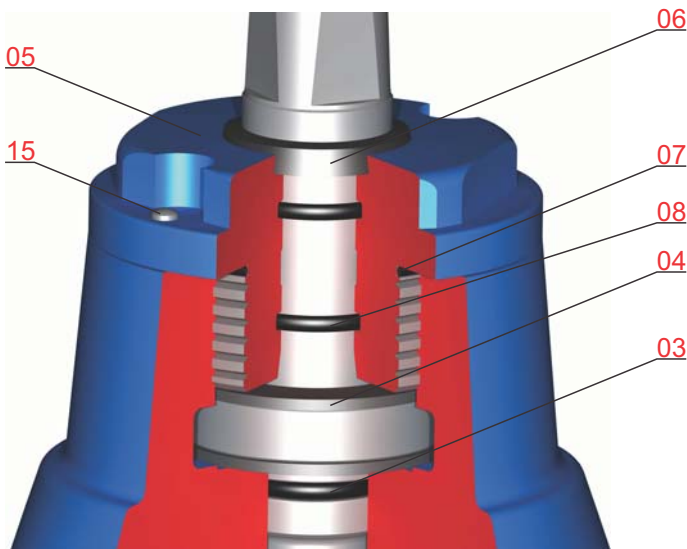
**پوشش رنگ:**

کلیه قطعات چدنی توسط رنگ اپوکسی پودری آبی (RAL5005 یا RAL5015) به روش الکترواستاتیکی پوشش داده می شوند.

**تست فشار طبق استاندارد DIN EN 12266-1**

فشار اسمی (bar)	تست فشار با آب (bar)	
	تست آببندی	تست استحکام بدنه
10	11	17
16	17.6	25
25	27.5	37.5





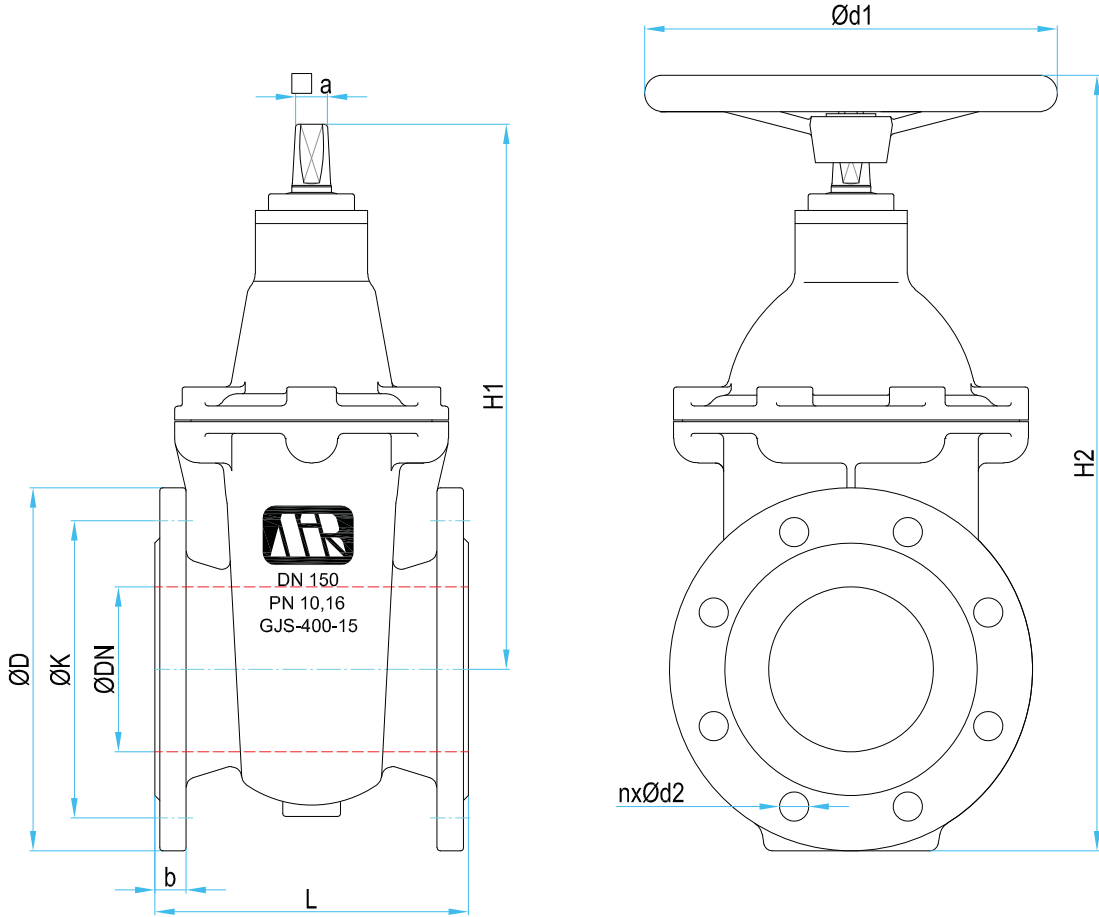
شماره قطعه	نام قطعه	جنس قطعه	1	2
01	بدنه	* EN 1563/ EN-GJS-400-15		
02	ماردون	DIN EN 10088-3/1.4021	•	
03	اورینگ	NBR (EPDM on Request)	•	•
04	واشر تفلونی	POM	•	•
05	مهره شش گوش	* EN 1563/ EN-GJS-400-15		
06	گردگیر	EPDM (NBR on Request)	•	•
07	اورینگ	NBR (EPDM on Request)	•	•
08	اورینگ	NBR (EPDM on Request)	•	•
09	مهره ماردون	DIN EN 12163/2.0540	•	
10	زبانه فولادی	ASTM A216 Gr.WCB		
11	رینگ بدنه	DIN EN 10088-3/1.4301		
12	کلاهدک	* EN 1563/ EN-GJS-400-15		
13	واشر آببندی	EPDM (NBR on Request)	•	•
14	پیچ آلن	DIN ISO 898-1 Property Class 8.8,Zinc Plated		
15	پین کلاهدک	1.2210	•	•
16	فلکه	EN 1563/ EN-GJS-400-15 / St 37-2		
17	واشر تخت	DIN ISO 898-2 Property Class 8,Zinc Plated		
18	پیچ سرشش گوش	DIN ISO 898-1 Property Class 8.8,Zinc Plated		

(1) قطعات یدکی پیشنهادی.

(2) قطعات مستهلک شونده.

\* مطابق سفارش با جنس EN-GJS-500-7 نیز ارائه می گردد.

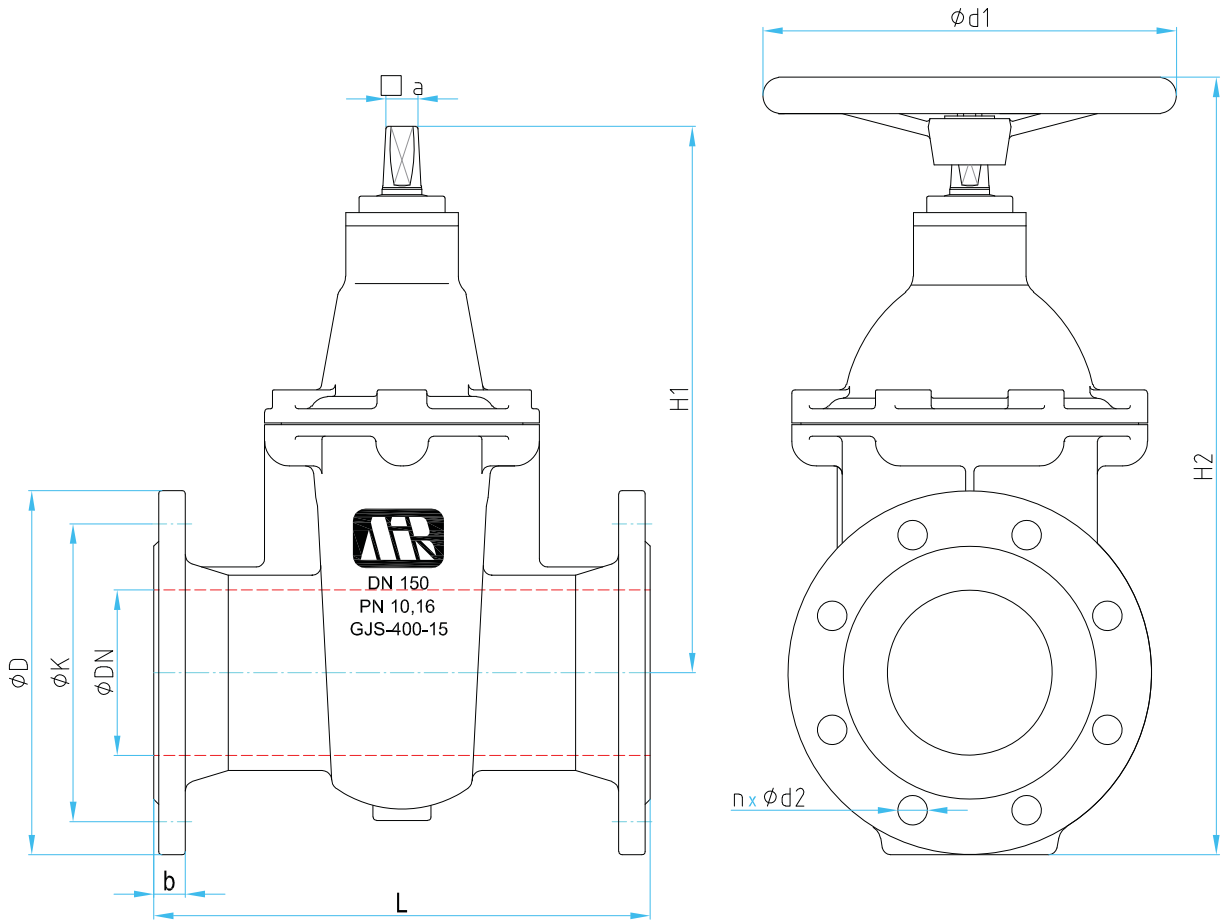
ابعاد و وزن شیر کشویی (F4)



- DIN EN 1092-2 (DIN 2501)
- DIN EN 558-1 series 14 (DIN 3202 F4)

ØDN mm	PN bar	•L mm	H1 mm	H2 mm	•ØD mm	•ØK mm	•n	•Ød2 mm	a mm	Ød1 mm	Weight Kg
50	10/16	150	218	304	165	125	4	19	14	200	11.5
65	10/16	170	257	353	185	145	4	19	17	200	15.5
80	10/16	180	279	383	200	160	8	19	17	200	17
100	10/16	190	308	421	220	180	8	19	19	250	22
125	10/16	200	369	497	250	210	8	19	19	250	31.5
150	10/16	210	412	557	285	240	8	23	19	360	38.5
200	10	230	496	671	340	295	8	23	24	360	60
200	16	230	496	671	340	295	12	23	24	360	60
250	10	250	626	833	400	350	12	23	27	500	105
250	16	250	626	833	400	350	12	28	27	500	105
300	10	270	715	947	455	400	12	23	27	500	152
300	16	270	715	947	455	410	12	28	27	500	152

ابعاد و وزن شیر کشویی (F5)

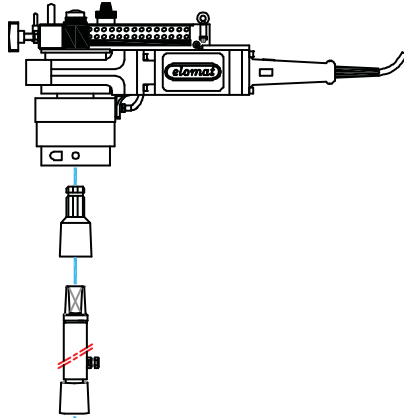


- DIN EN 1092-2 (DIN 2501)
- DIN EN 558-1 series 15 (DIN 3202 F5)

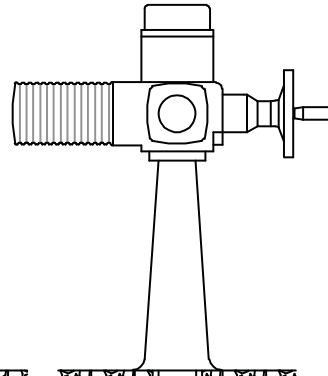
$\phi DN$ mm	PN bar	$\bullet L$ mm	H1 mm	H2 mm	$\bullet \phi D$ mm	$\bullet \phi K$ mm	$\bullet n$	$\bullet \phi d2$ mm	a mm	$\phi d1$ mm	Weight Kg
50	10/16	250	218	304	165	125	4	19	14	200	13
65	10/16	270	257	353	185	145	4	19	17	200	18
80	10/16	280	279	383	200	160	8	19	17	200	21
100	10/16	300	308	421	220	180	8	19	19	250	27
125	10/16	325	369	497	250	210	8	19	19	250	37
150	10/16	350	412	557	285	240	8	23	19	360	45
200	10	400	496	671	340	295	8	23	24	360	72
200	16	400	496	671	340	295	12	23	24	360	72
250	10	450	626	833	400	350	12	23	27	500	121
250	16	450	626	833	400	350	12	28	27	500	121
300	10	500	715	947	455	400	12	23	27	500	176
300	16	500	715	947	455	410	12	28	27	500	176

انواع محرک شیر کشویی

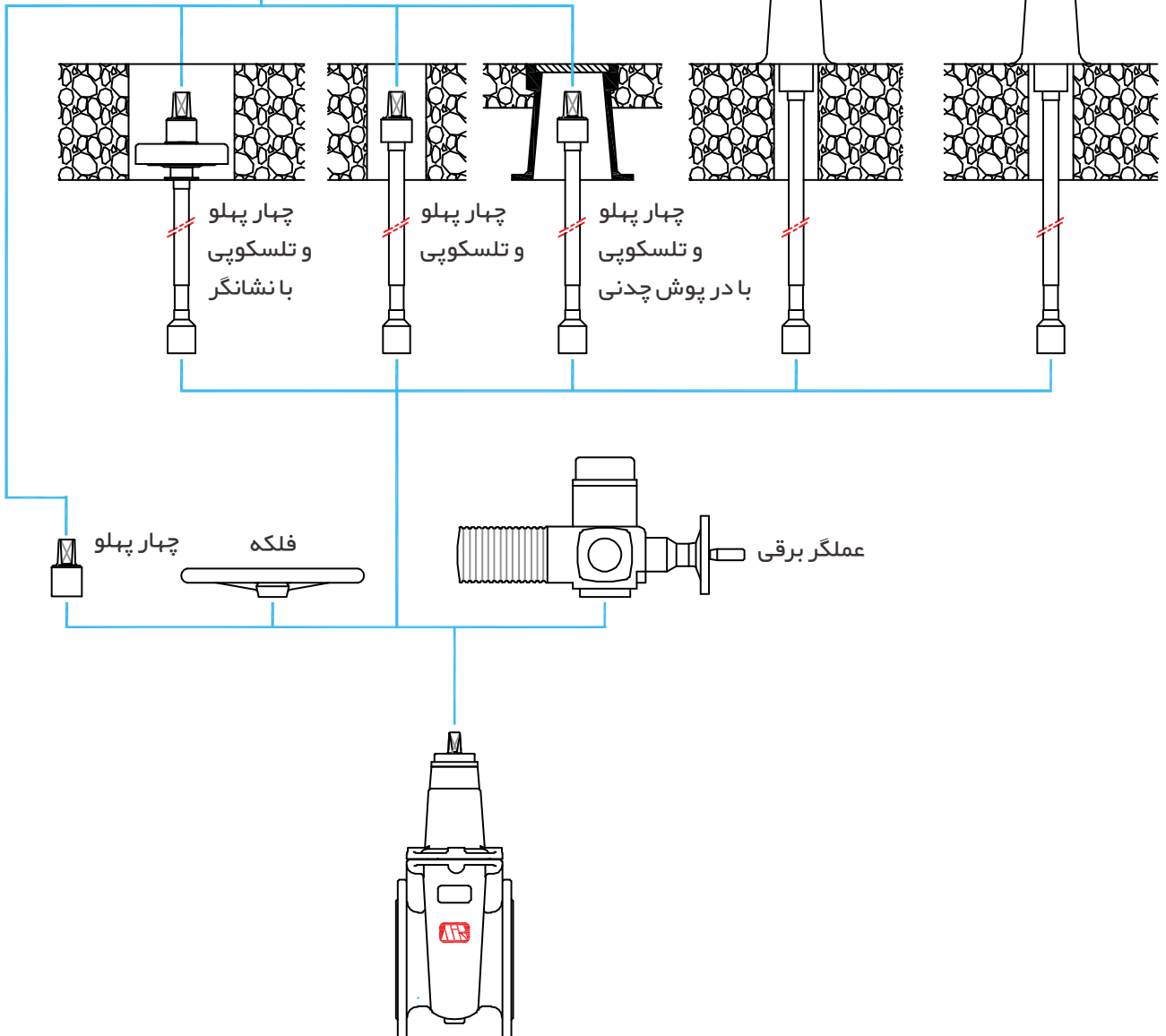
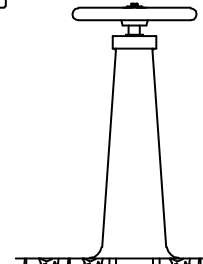
عملگر برقی سیار



عملگر برقی با پایه



پایه با فلکه







## سایر محصولات شرکت میراب:

**خانواده شیرهای پروانه ای:** پروانه ای فلنجدار، پروانه ای بدون فلنج، پروانه ای با عملگر هیدرولیک وزنه ای، پروانه ای بدون فلنج آب دریا  
**خانواده شیرهای کشویی:** کشویی زبانه لاستیکی، کشویی زبانه فلزی، چاقویی، کشویی تیغه ای

**خانواده شیرهای یکطرفه:** یکطرفه وزنه ای، یکطرفه لولایی، یکطرفه سوپاپی فنردار، یکطرفه نازل دار، یکطرفه سوپاپ مکش، دریچه تخلیه  
**خانواده شیرهای هوا:** هوای دو محفظه دو روزنه، هوای تک محفظه دو روزنه، هوای فاضلابی، هوای اهرم دار، خلا شکن

**خانواده شیرهای کنترلی:** کنترل اتوماتیک دیافراگمی، گلوب، سوزنی، هاول بانگر، هالوجت، غلافی

**خانواده شیرهای آتش نشانی:** آتش نشانی ایستاده، آتش نشانی دفنی  
**خانواده صافی ها:** صافی Y، صافی سبیدی، صافی Tee، صافی یکسر فلنج  
**خانواده اتصالات:** اتصالات قابل پیاده کردن F1, F2، انواع فلنج های تخت و لبه دار

تأمین انواع عملگر: برقی، هیدرولیک، پنوماتیک، سیار



شرکت میراب

**کارخانه شماره ۲:** کیلومتر ۴۰ بزرگراه تهران قم (۵ کیلومتر بعد از فرودگاه بین المللی امام خمینی (ره))  
شهرک صنعتی شمس آباد، انتهای بلوار سروستان  
تلفن: ۰۲۱-۴۴۵۴۵۶۵۰  
نمابر: ۰۲۱-۴۴۵۴۵۶۵۸

**کارخانه شماره ۱:** تهران، کیلومتر ۱۰ جاده مخصوص کرج، جنب پمپ گاز، خیابان شهید عاشری (۲۸) نبش چهارراه دوم  
کدپستی: ۱۳۸۹۷۱۵۸۵۱  
تلفن: ۰۲۱-۴۴۵۴۵۶۵۱

**دفتر مرکزی:** تهران، شهرک قدس (شهرک غرب) بلوار دادمان، خیابان گل افشان شمالی، خیابان ۱۴  
پلاک ۹ - کد پستی: ۱۴۶۹۷۸۵۱۷۱  
تلفن: ۰۲۱-۸۸۳۷۲۲۲۰  
نمابر: ۰۲۱-۸۸۵۷۷۵۰۸  
صدای مشتری: ۰۲۱-۸۸۳۷۲۲۲۰

info@mirab-valves.com

سندوق پستی: ۳۶۵-۱۸۳۳۵