



®

شرکت مهرآر

تولید کننده انواع شیرهای صنعتی و تجهیزات مربوطه

شیر کشویی با زبانه لاستیکی (GVS)



**Gate Valves
Soft Sealing type**

شیر کشویی با زبانه لاستیکی (GVS)

فشار: PN 10 & PN 16

سایز: DN 50 - DN 400

طراحی شیر مطابق با استاندارد: DIN 3352 - Part 4

ابعاد فلنج ها مطابق با استاندارد: DIN EN 1092 - 2 (DIN 2501)

فلنج تا فلنج شیر مطابق با استاندارد: DIN EN 558 - 1 series 14/15 (DIN 3202 - F4 & F5)

مشخصات شیر:

استفاده از زبانه لاستیکی با هسته چدنی جهت آببندی بهتر، بدنه و کلاهدک از چدن داکتیل EN-GJS-400-15 & EN-GJS-500-7، مهره واردون از برنج مخصوص، فلنج ها در فشار 10 bar و 16 bar دارای ابعاد و سوراخکاری یکسانی می باشند.

پوشش رنگ:

کلیه قطعات چدنی توسط رنگ اپوکسی پودری آبی (RAL 5005 یا RAL 5015) بروش الکترواستاتیکی پوشش داده می شوند.

گستره کاربرد:

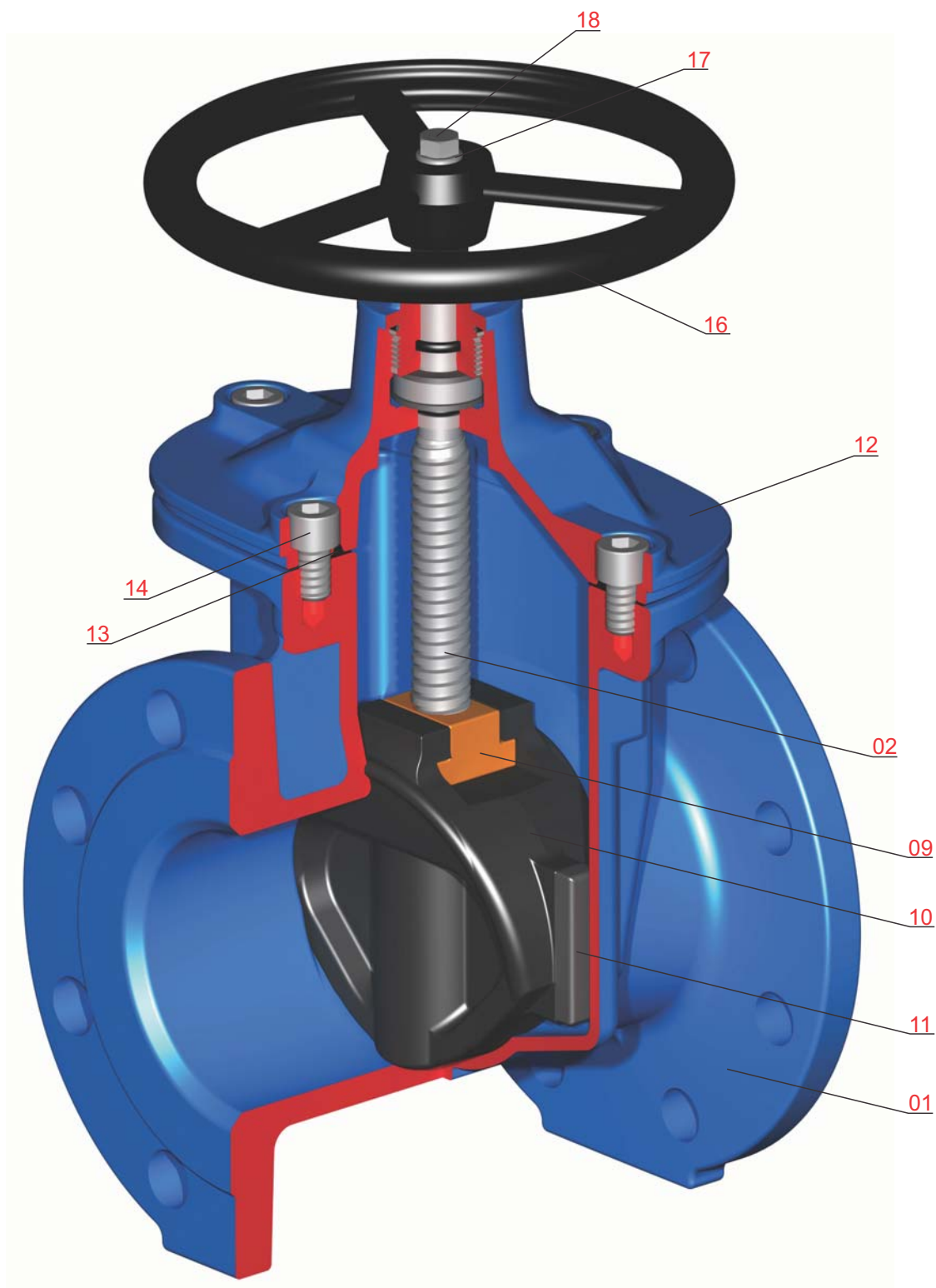
مورد استفاده برای سیالاتی چون آب خام، آب آشامیدنی، فاضلاب، روغن، هوای فشرده و همچنین تمام گازهای خنثی تا دمای 110°C که مطابق گواهینامه DVGW-G260 می باشد.

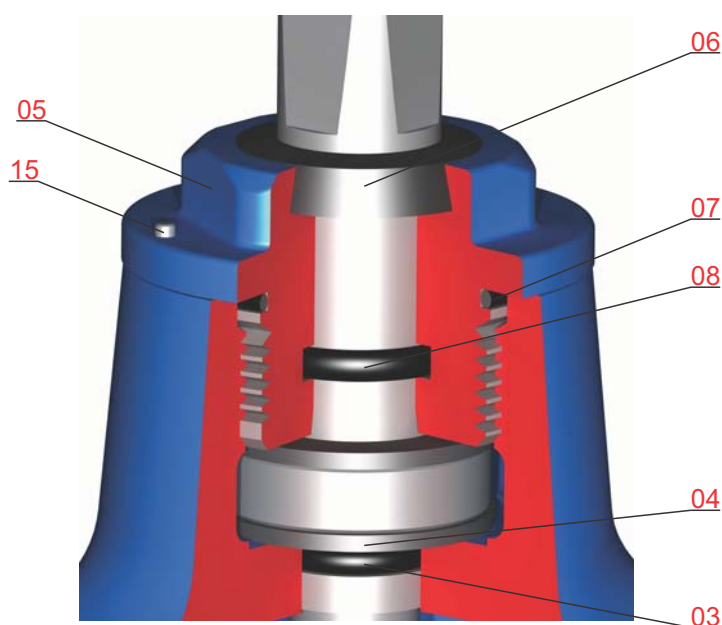
تست فشار طبق استاندارد DIN EN 12266-1

فشار اسمی (bar)	تست فشار با آب (bar)	
	تست آببندی	تست استحکام بدنه
10	11	17
16	17.6	25

ضریب افت فشار در شیرهای کشویی زبانه لاستیکی میراب در حالتی که شیر کاملاً باز است.

DN	50	65	80	100	125	150	200	250	300
K	0.19	0.185	0.18	0.17	0.15	0.13	0.12	0.1	0.09





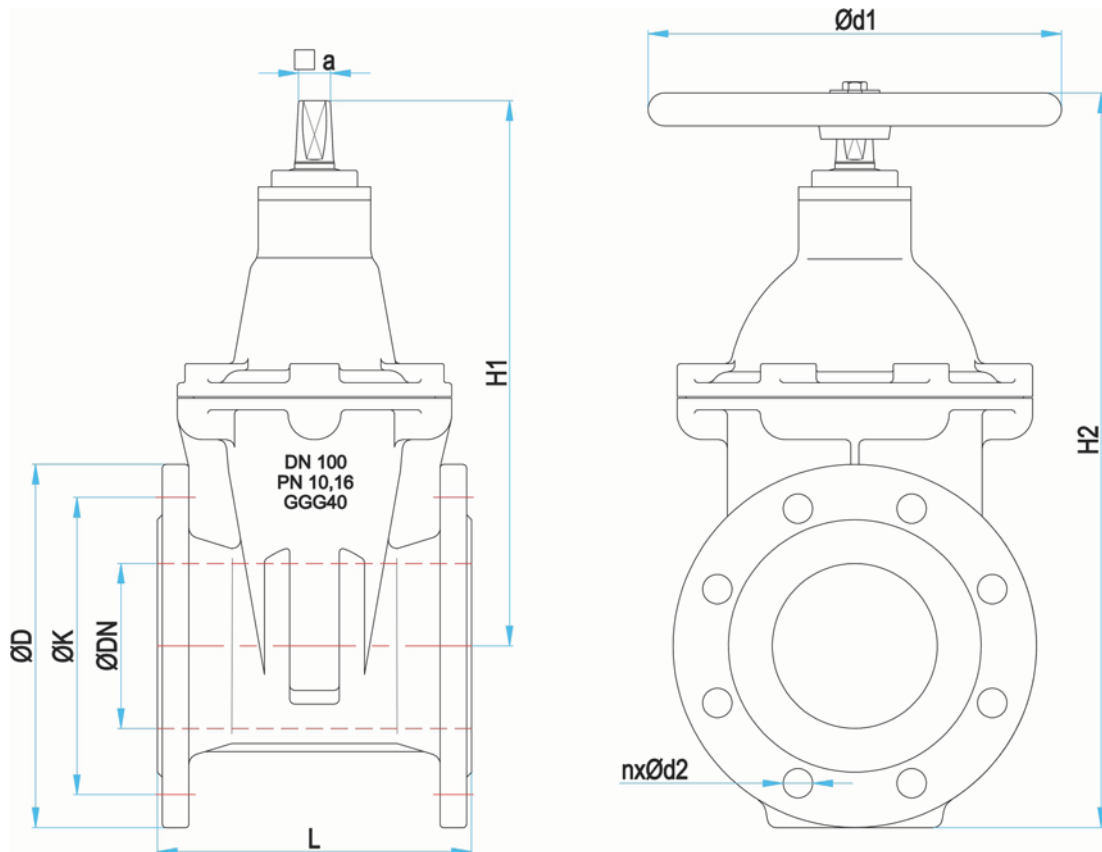
شماره قطعه	نام قطعه	جنس قطعه	1	2
01	بدنه	* EN 1563/ EN-GJS-400-15		
02	ماردون	DIN EN 10088-3/1.4021	•	
03	اورینگ	NBR (EPDM on Request)	•	•
04	واشر تفلونی	POM	•	•
05	مهره شش گوش	* EN 1563/ EN-GJS-400-15		
06	گردگیر	EPDM (NBR on Request)	•	•
07	اورینگ	NBR (EPDM on Request)	•	•
08	اورینگ	NBR (EPDM on Request)	•	•
09	مهره ماردون	DIN EN 12163/2.0540	•	
10	زبانه چدنی با روکش لاستیکی	EN 1563/ EN-GJS-400-15-EPDM(NBR on Request)	•	•
11	راهنمای زبانه	POM	•	
12	کلاهک	* EN 1563/ EN-GJS-400-15		
13	واشر آببندی	EPDM (NBR on Request)	•	•
14	پیچ آلن	DIN ISO 898-1 Property Class 8.8,Zinc Plated		
15	پین کلاهک	1.2210	•	•
16	فلکه	EN 1563/ EN-GJS-400-15		
17	واشر تخت	DIN ISO 898-2 Property Class 8,Zinc Plated		
18	پیچ سرشش گوش	DIN ISO 898-1 Property Class 8.8,Zinc Plated		

(1) قطعات یدکی پیشنهادی.

(2) قطعات مستهلک شونده.

* مطابق سفارش با جنس EN-GJS-500-7 نیز ارائه می گردد.

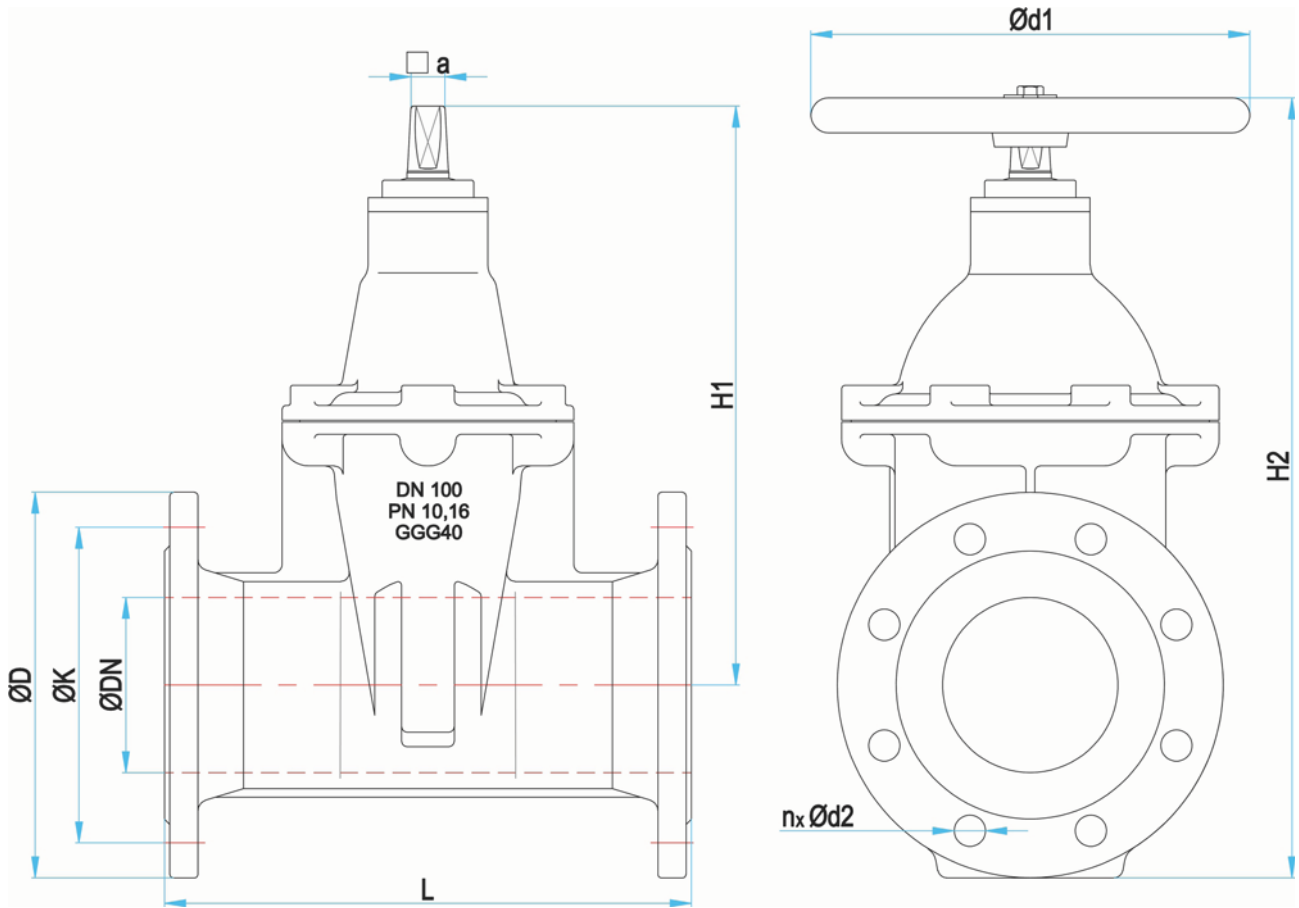
ابعاد و وزن شیر کشویی (F4)



- DIN EN 1092-2 (DIN 2501)
- DIN EN 558-1 series 14 (DIN 3202 F4)

ØDN mm	PN bar	∴L mm	H1 mm	H2 mm	∴ØD mm	∴ØK mm	∴n	∴Ød2 mm	a mm	Ød1 mm	Weight Kg
50	10 / 16	150	230	316	165	125	4	19	14	200	11.5
65	10 / 16	170	267	364	185	145	4	19	17	200	15.5
80	10 / 16	180	290	393	200	160	8	19	17	200	17
100	10 / 16	190	330	443	220	180	8	19	19	250	22
125	10 / 16	200	385	513	250	210	8	19	19	250	31.5
150	10 / 16	210	418	563	285	240	8	23	19	250	38.5
200	10	230	522	696	340	295	8	23	24	360	60
200	16	230	522	696	340	295	12	23	24	360	60
250	10	250	651	859	400	350	12	23	27	500	105
250	16	250	651	859	400	355	12	28	27	500	105
300	10	270	723	956	455	400	12	23	27	500	152
300	16	270	723	956	455	410	12	28	27	500	152
350	10	290	815	1073	505	460	16	23	27	500	205
350	16	290	815	1073	520	470	16	28	27	500	205
400	10	310	893	1180	565	515	16	28	30	500	260
400	16	310	893	1180	580	525	16	31	30	500	260

ابعاد و وزن شیر کشویی (F5)

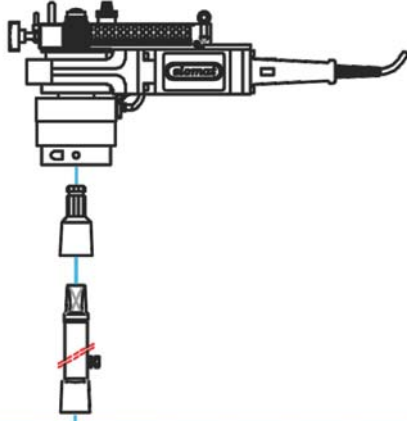


- DIN EN 1092-2 (DIN 2501)
- DIN EN 558-1 series 15 (DIN 3202 F5)

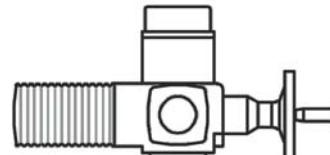
ØDN mm	PN bar	•L mm	H1 mm	H2 mm	•ØD mm	•ØK mm	•n	•Ød2 mm	a mm	Ød1 mm	Weight Kg
50	10 / 16	250	230	316	165	125	4	19	14	200	13
65	10 / 16	270	267	364	185	145	4	19	17	200	17
80	10 / 16	280	290	393	200	160	8	19	17	200	19
100	10 / 16	300	330	443	220	180	8	19	19	250	24
125	10 / 16	325	385	513	250	210	8	19	19	250	35
150	10 / 16	350	418	563	285	240	8	23	19	250	43
200	10	400	522	696	340	295	8	23	24	360	70
200	16	400	522	696	340	295	12	23	24	360	70
250	10	450	651	859	400	350	12	23	27	500	125
250	16	450	651	859	400	355	12	28	27	500	125
300	10	500	723	956	455	400	12	23	27	500	170
300	16	500	723	956	455	410	12	28	27	500	170

انواع محرک شیر کشویی

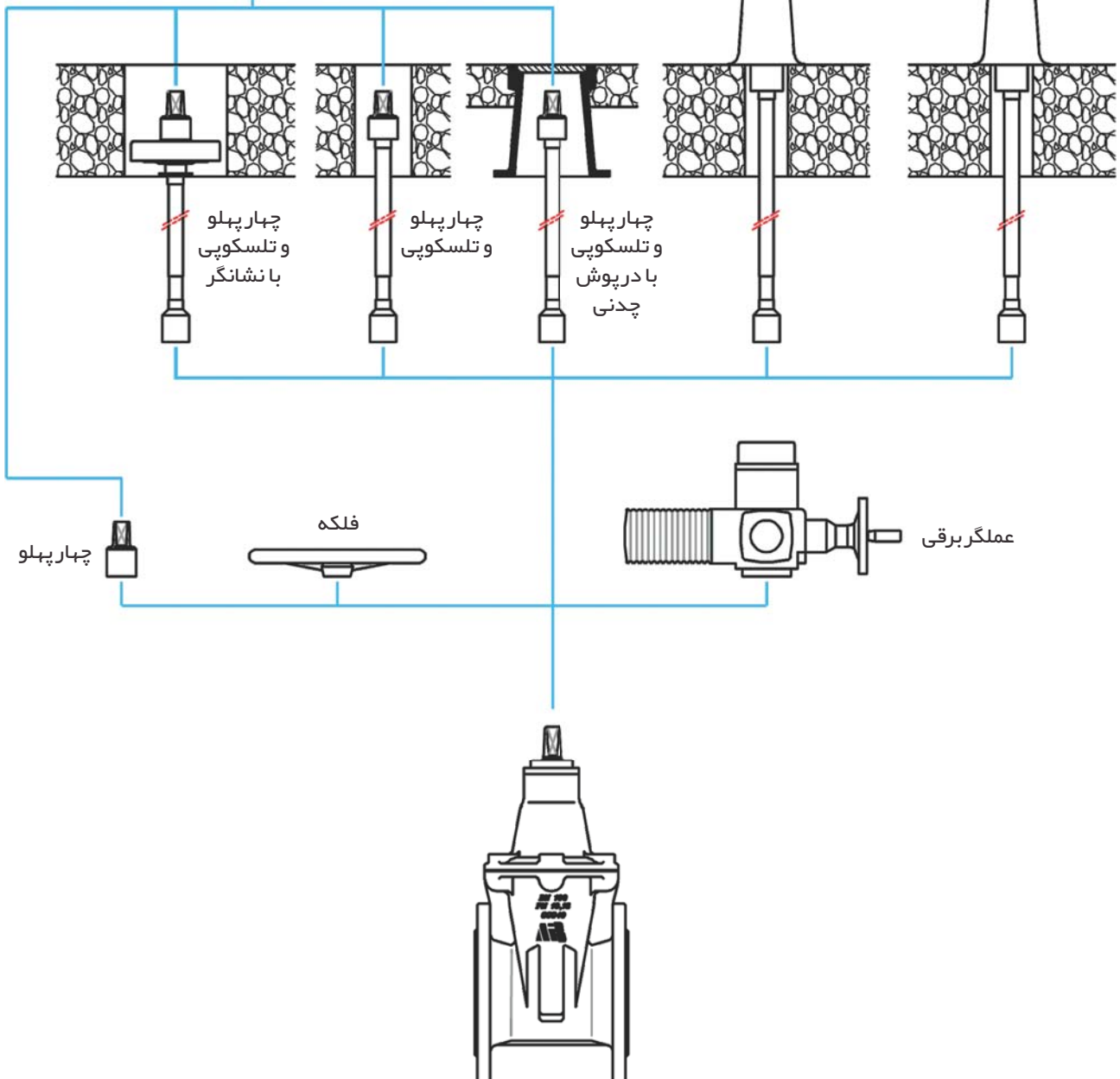
عملگر برقی سیار



عملگر برقی با پایه



پایه با فلکه



شیرهای کشویی مخصوص لوله های پلی اتیلن با حلقه نگهدارنده



شیرهای کشویی مخصوص لوله های پلی اتیلن



شیرهای کشویی مخصوص لوله های چدنی



سایر محصولات شرکت میراب:

خانواده شیرهای پروانه ای: پروانه ای فلنجدار، پروانه ای بدون فلنج، پروانه ای با عملگر هیدرولیک وزنه ای، پروانه ای بدون فلنج آب دریا
خانواده شیرهای کشویی: کشویی زبانه لاستیکی، کشویی زبانه فلزی، چاقویی، کشویی تیغه ای

خانواده شیرهای یکطرفه: یکطرفه وزنه ای، یکطرفه لولایی، یکطرفه سوپاپی فنردار، یکطرفه نازل دار، یکطرفه سوپاپ مکش، دریچه تخلیه
خانواده شیرهای هوا: هوای دو محفظه دو روزنه، هوای تک محفظه دو روزنه، هوای فاضلابی، هوای اهرم دار، خلا شکن

خانواده شیرهای کنترلی: کنترل اتوماتیک دیافراگمی، گلوب، سوزنی، هاول بانگر، هالوجت، غلافی

خانواده شیرهای آتش نشانی: آتش نشانی ایستاده، آتش نشانی دفنی
خانواده صافی ها: صافی Y، صافی سبیدی، صافی Tee، صافی یکسر فلنج
خانواده اتصالات: اتصالات قابل پیاده کردن F1, F2، انواع فلنج های تخت و لبه دار

تأمین انواع عملگر: برقی، هیدرولیک، پنوماتیک، سیار



شرکت میراب

کارخانه شماره ۲: کیلومتر ۴۰ بزرگراه تهران قم (۵ کیلومتر بعد از فرودگاه بین المللی امام خمینی (ره))
شهرک صنعتی شمس آباد، انتهای بلوار سروستان
تلفن: ۰۲۱-۴۴۵۴۵۶۵۰
نمابر: ۰۲۱-۴۴۵۴۵۶۵۸

کارخانه شماره ۱: تهران، کیلومتر ۱۰ جاده مخصوص کرج، جنب پمپ گاز، خیابان شهید عاشری (۲۸) نبش چهارراه دوم
کدپستی: ۱۳۸۹۷۱۵۸۵۱
تلفن: ۰۲۱-۴۴۵۴۵۶۵۱

دفتر مرکزی: تهران، شهرک قدس (شهرک غرب) بلوار دادمان، خیابان گل افشان شمالی، خیابان ۱۴
پلاک ۹ - کد پستی: ۱۴۶۹۷۸۵۱۷۱
تلفن: ۰۲۱-۸۸۳۷۲۲۲۰
نمابر: ۰۲۱-۸۸۵۷۷۵۰۸

info@mirab-valves.com

سندوق پستی: ۳۶۵-۱۸۳۳۵

صدای مشتری: ۰۲۱-۸۸۳۷۲۲۲۰