

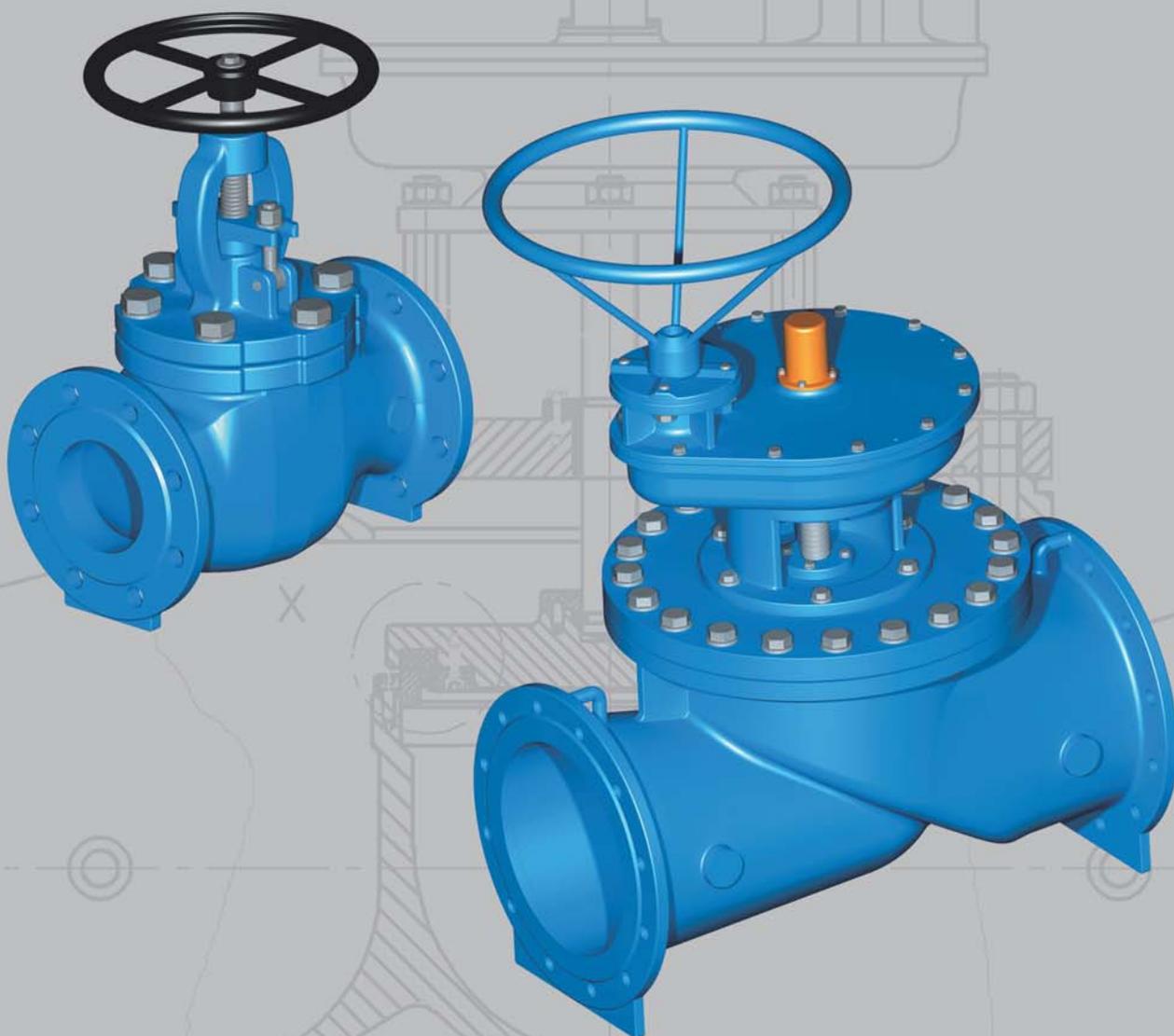


®

شرکت مهرنگار

تولید کننده انواع شیرهای صنعتی و تجهیزات مربوطه

شیر گلوب (RVGB)



Globe Valves

شیر گلوب (RVGB)

فشار: PN10 - PN25

سایز: DN50 - DN1000

ابعاد فلنج ها مطابق استاندارد: (DIN 2501) DIN EN 1092-2

فلنج تا فلنج شیر مطابق با استاندارد: (DIN 3202 - F1) DIN EN 558 - 1 series 1

مشخصات شیر:

شیر گلوب شرکت میراب دارای بدنه چدنی و رینگ آببندی از جنس فولاد ضد زنگ و لاستیک آببندی از جنس EPDM یا NBR می باشد. با توجه به طراحی این شیر، امکان تعویض قطعات و تعمیر و نگهداری و سرویس بدون خارج کردن آن از شبکه میسر است. با تغییر درصد گشودگی شیر می توان مقدار فشار و دبی را کنترل نمود. این شیر در دو مدل کنترل با عملگر دستی (فلکه) یا با عملگر برقی قابل ارائه است.

کاربرد:

از این شیر به عنوان شیر تنظیم جریان استفاده می شود. این شیر قابل استفاده در خطوط آب رسانی شهری، صنایع و ... می باشد.

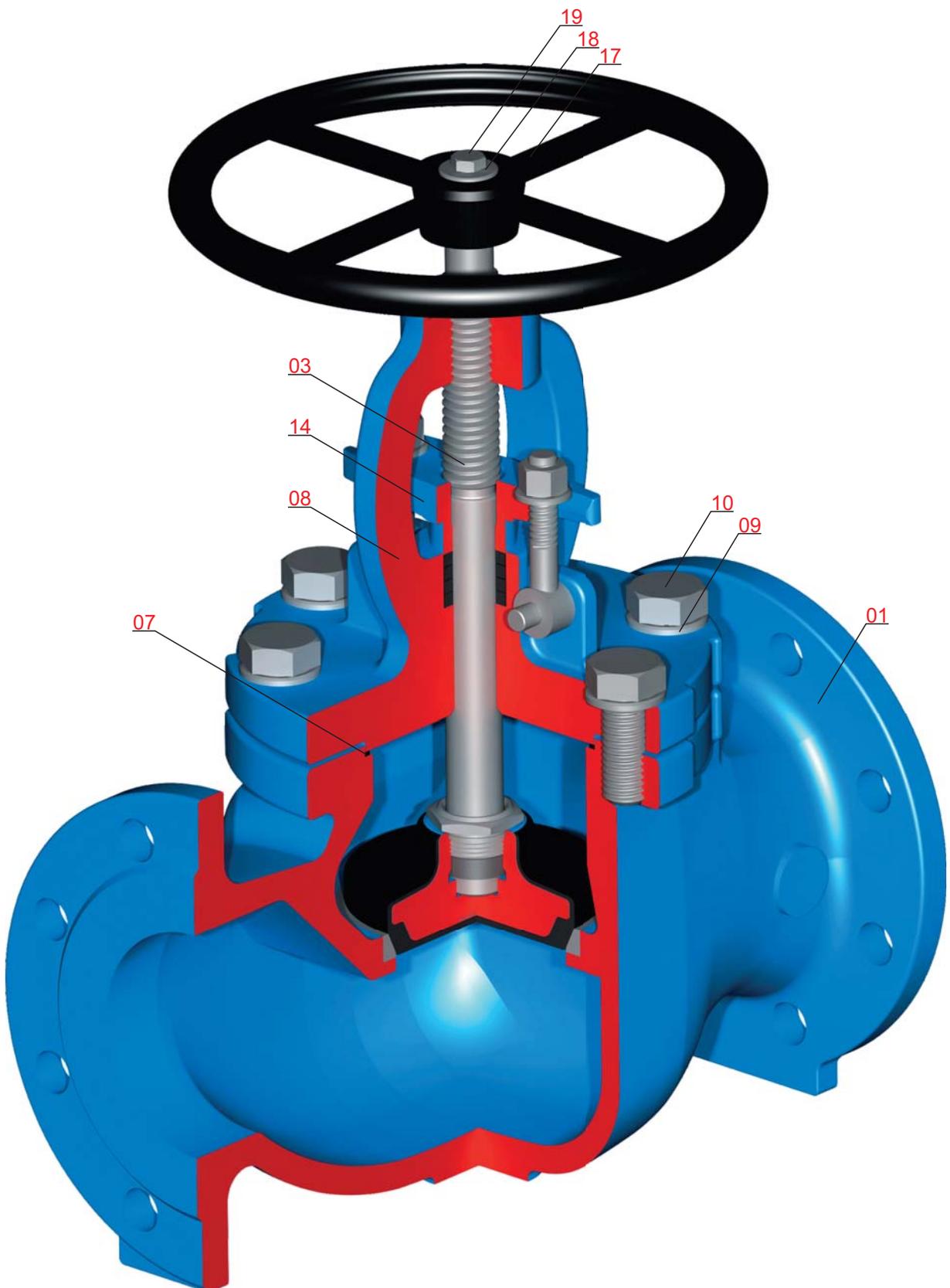
پوشش رنگ:

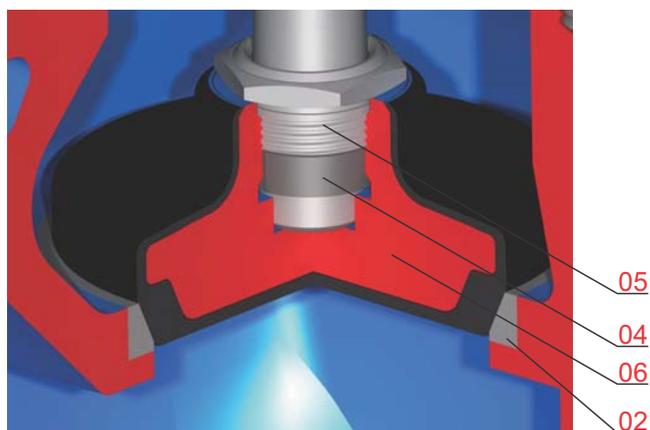
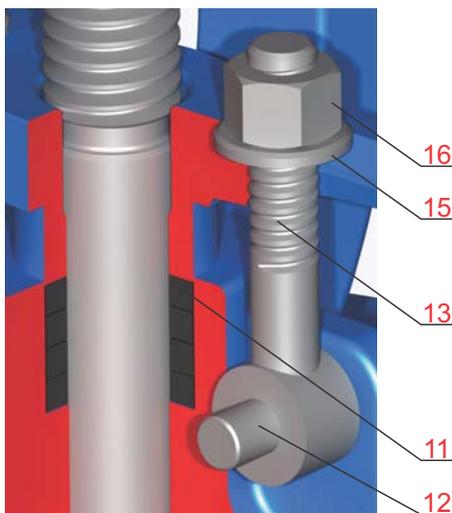
کلیه قطعات چدنی توسط رنگ اپوکسی پودری آبی (RAL 5005 یا RAL 5015) به روش الکترواستاتیکی پوشش داده می شوند.

تست فشار طبق استاندارد DIN EN 12266-1

فشار اسمی (bar)	تست فشار با آب (bar)	
	تست آببندی	تست استحکام بدنه
10	11	17
16	17.6	25
25	27.5	37.5

مشخصات قطعات از سایز 50 تا سایز 150



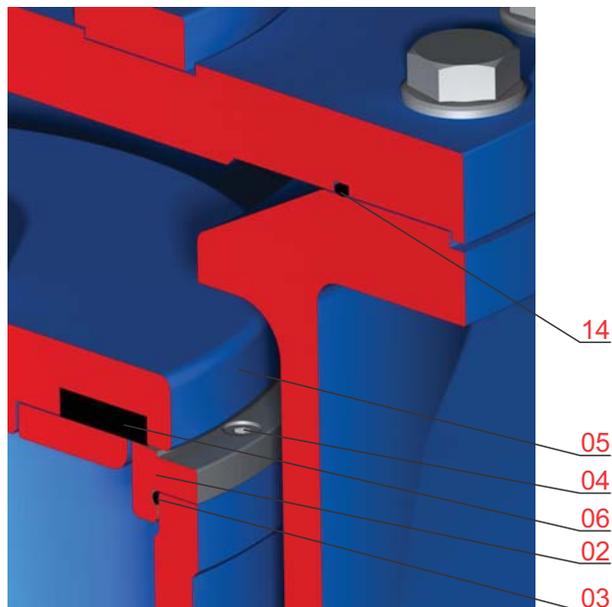
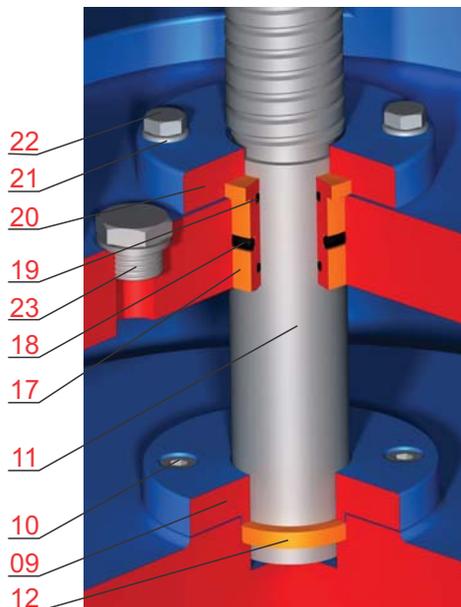


شماره قطعه	نام قطعه	جنس قطعه	1	2
01	بدنه	* EN 1563/ EN-GJS-400-15		
02	رینگ آببندی	DIN EN 10088-3/ 1.4301		
03	ماردون	DIN EN 10088-3/ 1.4021	•	
04	واشر دو تکه	DIN EN 10088-3/ 1.4301	•	
05	مهره شش گوش	DIN EN 10088-3/ 1.4301	•	
06	دیسک آببندی با روکش Rubber	EN 1563/ EN-GJS-400-15/EPDM (NBR on Request)	•	•
07	اورینگ	NBR (EPDM on Request)	•	•
08	درپوش	* EN 1563/ EN-GJS-400-15		
09	واشر تخت	ISO 3506-2, Gr. A2, Property Class 70		
10	پیچ سر شش گوش	ISO 3506-1, Gr. A2, Property Class 70		
11	پکینگ گرافیتی	Graphite	•	•
12	پین	DIN EN 10088-3/ 1.4021		
13	پیچ چشمی	ISO 898-1, Property Class 8.8, Zinc Plated		
14	نگهدارنده پکینگ	EN 1563/ EN-GJS-400-15		
15	واشر تخت	ISO 898-2, Property Class 8, Zinc Plated		
16	مهره	ISO 898-2, Property Class 8, Zinc Plated		
17	فلکه	EN 1563/ EN-GJS-400-15		
18	واشر تخت	ISO 898-2, Property Class 8, Zinc Plated		
19	مهره	ISO 898-2, Property Class 8, Zinc Plated		

(1) قطعات یدکی پیشنهادی.

(2) قطعات مستهلک شونده.

* مطابق سفارش با جنس EN-GJS-500-7 نیز ارائه می گردد.

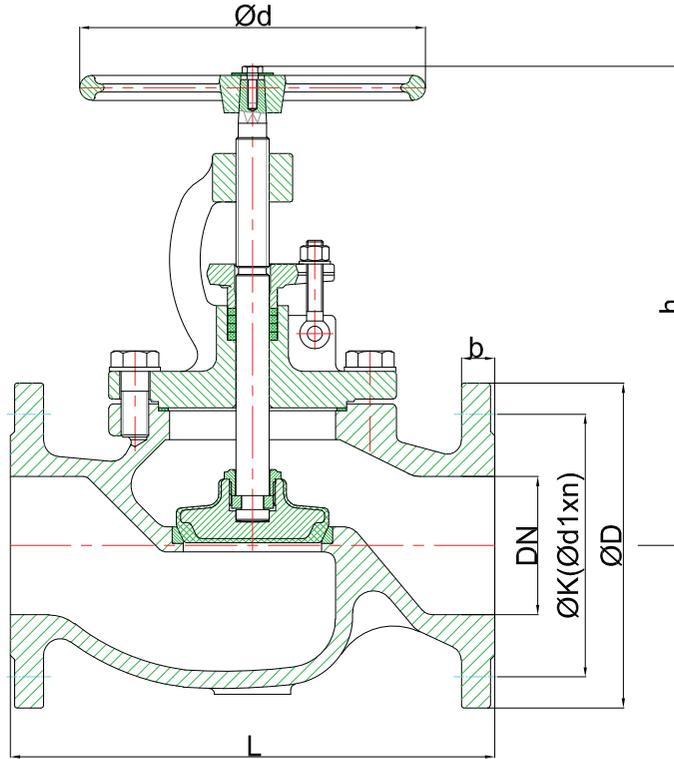


شماره قطعه	نام قطعه	جنس قطعه	1	2
01	بدنه	*EN 1563/ EN-GJS-400-15		
02	سیت فلکه	DIN EN 10088-3/ 1.4301		
03	اورینگ	NBR (EPDM on Request)	•	•
04	پیچ آلن	ISO 3506-1, Gr. A2, Property Class 70		
05	قرقره	EN 1563/ EN-GJS-400-15		
06	لاستیک آببندی	EPDM (NBR on Request)	•	•
07	نگهدارنده لاستیک آببندی	EN 1563/ EN-GJS-400-15	•	
08	پیچ آلن	ISO 3506-1, Gr. A2, Property Class 70		
09	نگهدارنده واشر دوتکه	EN 1563/ EN-GJS-400-15		
10	پیچ آلن	ISO 3506-1, Gr. A2, Property Class 70		
11	ماردون	DIN EN 10088-3/ 1.4021	•	
12	واشر دوتکه	ASTM B148 UNS 95200	•	
13	درپوش	*EN 1563/ EN-GJS-400-15/St37-2		
14	اورینگ	NBR (EPDM on Request)	•	•
15	واشر تخت	ISO 3506-2, Gr. A2, Property Class 70		
16	پیچ سرشش گوش	ISO 3506-1, Gr. A2, Property Class 70		
17	بوش درپوش	ASTM B148 UNS 95200	•	
18	اورینگ خارجی	NBR (EPDM on Request)	•	•
19	اورینگ داخلی	NBR (EPDM on Request)	•	•
20	نگهدارنده بوش درپوش	EN 1563/ EN-GJS-400-15		
21	واشر تخت	ISO 898-2, Property Class 8, Zinc Plated		
22	پیچ سرشش گوش	ISO 898-1, Property Class 8.8, Zinc Plated		
23	کورکن	ISO 3506-1, Gr. A2, Property Class 70	•	
24	یاتاقان واسط	EN 1563/ EN-GJS-400-15		
25	واشر تخت	ISO 898-2, Property Class 8.8, Zinc Plated		
26	پیچ سرشش گوش	ISO 898-1, Property Class 8.8, Zinc Plated		

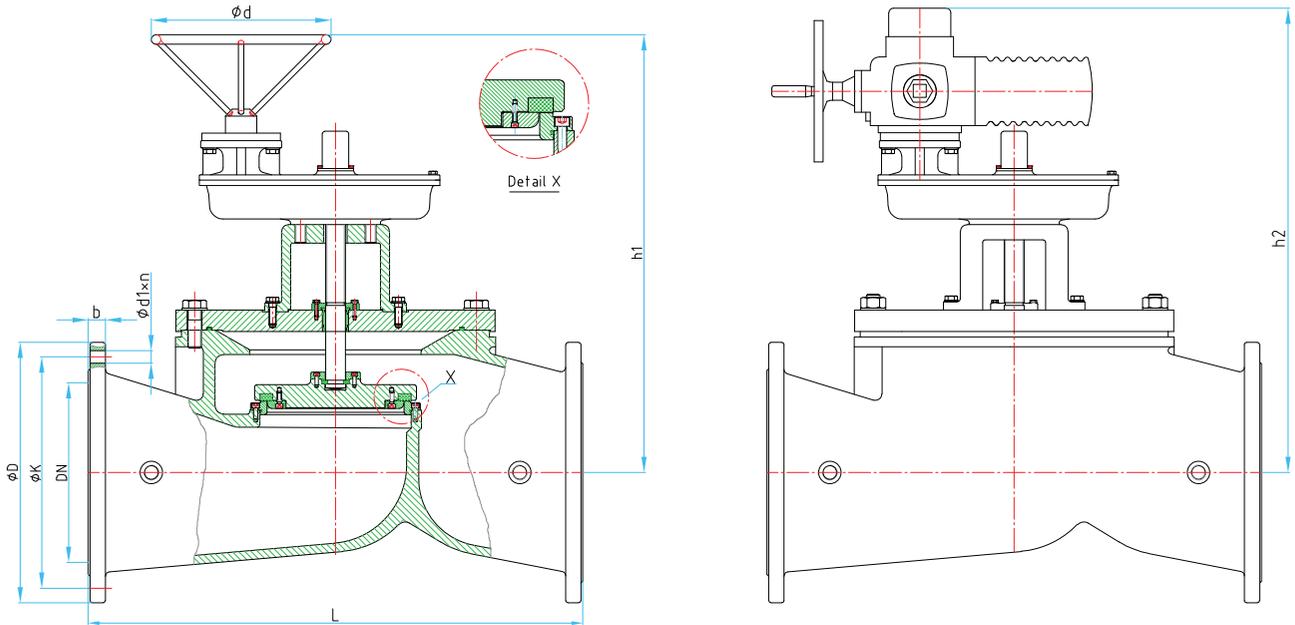
(1) قطعات یدکی پیشنهادی.

(2) قطعات مستهلک شونده.

* مطابق سفارش با جنس EN-GJS-500-7 نیز ارائه می گردد.



DN mm	PN mm	L mm	ØD mm	ØK mm	Ød1 mm	n	b mm	h mm	Ød mm	Kv m ³ /h	Turns
50	10,16,25	230	165	125	19	4	19	203	200	30	9
65	10,16,25	290	185	145	19	PN10,16=4 PN25=8	19	285	200	71	11
80	10,16,25	310	200	160	19	8	19	285	200	122	12
100	10,16,25	350	PN10,16=220 PN25=235	PN10,16=180 PN25=190	PN10,16=19 PN25=23	8	19	347	250	162	15
125	10,16,25	400	PN10,16=250 PN25=270	PN10,16=210 PN25=220	PN10,16=19 PN25=28	8	PN10,16=19 PN25=23.5	430	360	260	13
150	10,16,25	480	PN10,16=285 PN25=300	PN10,16=240 PN25=250	PN10,16=23 PN25=28	8	20	445	360	370	15.5



PN 10	DN	L	ϕD	ϕK	ϕd_1	n	b	h1	h2	ϕd	Turns
	mm	mm	mm	mm	mm		mm	mm	mm	mm	
	200	600	340	295	23	8	20	592	758	400	7.5
	250	730	395	350	23	12	22	622	779	400	11
	300	850	445	400	23	12	24.5	883	942	400	105
	350	980	505	460	23	16	24.5	975	1074	400	108
	400	1100	565	515	28	16	24.5	975	1074	400	108
	450	1200	615	565	28	20	25.5	1055	1115	400	103
	500	1250	670	620	28	20	26.5	1074	1133	400	117
	600	1450	780	725	31	20	30	1074	1133	400	117
	700	1650	895	840	31	24	32.5	1658	1738	400	290
	800	1850	1015	950	34	24	35	1658	1738	400	290
900	2050	1115	1050	34	28	37.5	1786	1850	500	324	
1000	2250	1230	1160	36	28	40	1846	1945	500	421	

ابعاد شیر گلوب

	DN mm	L mm	ØD mm	ØK mm	Ød1 mm	n	b mm	h1 mm	h2 mm	Ød mm	Turns
PN 16	200	600	340	295	23	12	20	592	758	400	7.5
	250	730	405	355	28	12	22	622	779	400	11
	300	850	460	410	28	12	24.5	883	942	400	105
	350	980	520	470	28	16	26.5	975	1074	400	108
	400	1100	580	525	31	16	28	975	1074	400	108
	450	1200	640	585	31	20	30	1055	1115	400	103
	500	1250	715	650	34	20	31.5	1074	1133	400	117
	600	1450	840	770	37	20	36	1074	1133	400	117
	700	1650	910	840	37	24	39.5	1658	1738	400	290
	800	1850	1025	950	41	24	43	1658	1738	400	290
	900	2050	1125	1050	41	28	46.5	1786	1850	500	324
1000	2250	1255	1170	41	28	50	1846	1945	500	421	
PN 25	200	600	360	310	28	12	22	592	758	400	7.5
	250	730	425	370	31	12	24.5	622	779	400	11
	300	850	485	430	31	16	27.5	883	942	400	105
	350	980	555	490	34	16	30	975	1074	400	108
	400	1100	620	550	37	16	32	975	1074	400	108
	450	1200	670	600	37	20	34.5	1055	1115	400	103
	500	1250	730	660	37	20	36.5	1445	1525	400	117
	600	1450	845	770	41	20	42	1445	1525	400	117
	700	1650	960	875	44	24	46.5	1658	1738	400	290
	800	1850	1085	990	50	24	51	1658	1738	400	290
	900	2050	1185	1090	50	28	55.5	1786	1850	500	324
	1000	2250	1320	1210	56	28	60	1846	1945	500	421

سایر محصولات شرکت میراب:

خانواده شیرهای پروانه ای: پروانه ای فلنجدار، پروانه ای بدون فلنج، پروانه ای با عملگر هیدرولیک وزنه ای، پروانه ای بدون فلنج آب دریا
خانواده شیرهای کشویی: کشویی زبانه لاستیکی، کشویی زبانه فلزی، چاقویی، کشویی تیغه ای

خانواده شیرهای یکطرفه: یکطرفه وزنه ای، یکطرفه لولایی، یکطرفه سوپاپی فنردار، یکطرفه نازل دار، یکطرفه سوپاپ مکش، دریچه تخلیه
خانواده شیرهای هوا: هوای دو محفظه دو روزنه، هوای تک محفظه دو روزنه، هوای فاضلابی، هوای اهرم دار، خلا شکن

خانواده شیرهای کنترلی: کنترل اتوماتیک دیافراگمی، گلوب، سوزنی، هاول بانگر، هالوجت، غلافی

خانواده شیرهای آتش نشانی: آتش نشانی ایستاده، آتش نشانی دفنی
خانواده صافی ها: صافی Y، صافی سبیدی، صافی Tee، صافی یکسر فلنج
خانواده اتصالات: اتصالات قابل پیاده کردن F1, F2، انواع فلنج های تخت و لبه دار

تأمین انواع عملگر: برقی، هیدرولیک، پنوماتیک، سیار



شرکت میراب

کارخانه شماره ۲: کیلومتر ۴۰ بزرگراه تهران قم (۵ کیلومتر بعد از فرودگاه بین المللی امام خمینی (ره))
شهرک صنعتی شمس آباد، انتهای بلوار سروستان
تلفن: ۰۲۱-۴۴۵۴۵۶۵۰
نمابر: ۰۲۱-۴۴۵۴۵۶۵۸

کارخانه شماره ۱: تهران، کیلومتر ۱۰ جاده مخصوص کرج، جنب پمپ گاز، خیابان شهید عاشری (۲۸) نبش چهارراه دوم
کدپستی: ۱۳۸۹۷۱۵۸۵۱
تلفن: ۰۲۱-۴۴۵۴۵۶۵۱

دفتر مرکزی: تهران، شهرک قدس (شهرک غرب) بلوار دادمان، خیابان گل افشان شمالی، خیابان ۱۴
پلاک ۹ - کد پستی: ۱۴۶۹۷۸۵۱۷۱
تلفن: ۰۲۱-۸۸۳۷۲۲۲۰
نمابر: ۰۲۱-۸۸۵۷۷۵۰۸

info@mirab-valves.com

سندوق پستی: ۳۶۵-۱۸۳۳۵

صدای مشتری: ۰۲۱-۸۸۳۷۲۲۲۰